



永州职业技术学院
YONG ZHOU VOCATIONAL TECHNICAL COLLEGE

2024 级机械制造及自动化专业 技能抽考题库

专业名称： 机械制造及自动化

专业代码： 460104

所属学院： 工程学院

制修订时间： 2024 年 8 月

目录

模块一 专业基础模块	5
项目 1 机械零件设计	5
1. 试题编号：1-1：拨叉零件设计	6
2. 试题编号：1-2：刹车支架零件三维造型	9
3. 试题编号：1-3：底座零件三维造型	11
4. 试题编号：1-4：端盖-1 零件三维造型	13
5. 试题编号：1-5：端盖-2 零件三维造型	15
6. 试题编号：1-6：法兰盘-1 零件三维造型	18
7. 试题编号：1-7：法兰盘-2 零件三维造型	20
8. 试题编号：1-8：机座零件三维造型	23
9. 试题编号：1-9：阀体零件三维造型	25
10. 试题编号：1-10：球阀阀体零件三维造型	27
项目 2 电气控制系统装调	30
1. 试题编号：2-1：电动机点动与长动复合控制电路	30
2. 试题编号：2-2：行程控制电路	35
3. 试题编号：2-3：顺序控制电路	36
4. 试题编号：2-4：顺序启动逆序停止控制电路	37
5. 试题编号：2-5：两地控制电路	38
6. 试题编号：2-6：双按钮保险启动电路	39
7. 试题编号：2-7：自动往返控制电路	40
8. 试题编号：2-8：接触器联锁正反转控制电路	42
9. 试题编号：2-9：时间继电器控制的延时停止控制电路	43
10. 试题编号：2-10：长动控制电路	44
11. 试题编号：2-11：两台电动机同步控制电路	45
12. 试题编号：2-12：两地启动控制电路	46
13. 试题编号：2-13：位置控制电路	47
14. 试题编号：2-14：两地停止控制电路	48
15. 试题编号：2-15：按钮联锁正反转控制电路	50

模块二 专业核心模块	51
项目 3 机械零件车铣加工	51
1. 试题编号：3-1：数控车编程与加工	51
2. 试题编号：3-2：数控车编程与加工	57
3. 试题编号：3-3：数控车编程与加工	59
4. 试题编号：3-4：数控车编程与加工	61
5. 试题编号：3-5：数控车编程与加工	63
6. 试题编号：3-6：数控车编程与加工	65
7. 试题编号：3-7：数控车编程与加工	67
8. 试题编号：3-8：数控车编程与加工	69
9. 试题编号：3-9：数控车编程与加工	71
10. 试题编号：3-10：数控车编程与加工	73
11. 试题编号：3-11：数控铣编程与加工	75
12. 试题编号：3-12：数控铣编程与加工	81
13. 试题编号：3-13：数控铣编程与加工	83
14. 试题编号：3-14：数控铣编程与加工	85
15. 试题编号：3-15：数控铣编程与加工	87
16. 试题编号：3-16：数控铣编程与加工	89
17. 试题编号：3-17：数控铣编程	91
18. 试题编号：3-18：数控铣加工	93
19. 试题编号：3-19：数控铣零件加工	95
20. 试题编号：3-20：数控铣零件加工	97
项目 4. 工业机器人编程与操作	99
1. 试题编号：4-1 传动轴挡板的切割	99
2. 试题编号：4-2 手机中板的切割	102
3. 试题编号：4-3 机器人板金件的切割	103
4. 试题编号：4-4 控制台挡板的切割	104
5. 试题编号：4-5 挖掘机垫块的切割	106
6. 试题编号：4-6 挖掘机铲斗侧板块的切割	107
7. 试题编号：4-7 挖掘机零件前斗臂的切割	108

8. 试题编号：4-8 挖掘机零件支撑块的切割	109
9. 试题编号：4-9 挖掘机零件底座的切割	110
10. 试题编号：4-10 挖掘机零件加强板的切割	112

永州职业技术学院机械制造及自动化专业 技能考核题库

考核内容包括专业基本技能、专业核心技能 2 个模块，2 个模块中包括 4 个项目，专业基本技能模块包括机械零件设计和电气控制系统装调 2 个项目，专业核心技能模块是机械零件车铣加工项目和工业机器人编程与操作 2 个项目。要求学生能按照企业的操作规范独立完成，并体现良好的职业精神与职业素养。

模块一 专业基础模块

项目 1 机械零件设计

一. 注意事项

- (1) 请仔细阅读题目的相关要求，按规定完成考核任务。
- (2) 考生在制定的考核场地内进行独立工作，不得以任何方式与他人交流。
- (3) 考核结束时，提交试题纸、答题纸、作品和相关技术文件。
- (4) 该考核项目总分为 100 分，其中职业素养与操作规范占该项目总分的 20%，作品占该项目总分的 80%。职业素养与操作规范、作品两项均需合格，总成绩评定为合格。
- (5) 考核时间为 150 分钟。

二. 要求

- (1) 在计算机的制定盘建立一个以考生本人准考证号为名的考生文件夹，按照试题要求，使用三维设计软件，进行零件的三维实体造型，要求结构工艺性合理。
- (2) 机械零件三维造型的结果文件以零件名称（拼音）为文件名，保存在考生文件夹内。
- (3) 由零件的三维模型制作出该零件的工程图，参照所给出的零件图，合理选择视图、标注零件尺寸及工程、表面结构、几何公差和提出其他必要的技术要求，符合企业生产图纸的要求，结果文件以零件名称（拼音）为文件名，保存在考生文件夹内。
- (4) 考核结束时，提交试题纸，并将考生文件夹上交到网络作业夹，不能关机，通知监考教师，经监考教师同意方可离开考场，否则以零分计算。

三. 实施条件

(1) 考核场地：多媒体机房。

(2) 设备及软件清单：详见表 1-1。

表 1-1 设备及软件清单

序号	名称	规格/技术参数
1	计算机	30 台安装 Windows7 及以上系统的高性能计算机
2	软件	常用的三维设计软件

四. 职业素养与操作规范评分表

表 1-2 职业素养与操作规范评分表

学校名称				姓名		
零件名称				工作编号		
序号	考核项目	考核点	配分	评分细则	得分	
1	纪律	服从安排，遵守纪律	10	如有违反扣 2-10 分。		
2	职业行为习惯	着装整洁，场地清洁	10	1. 考试桌面不整洁，扣 5 分； 2. 随地丢弃杂物，场地不清洁，扣 5 分。		
3	设备保养与维护	使用计算机	10	1. 破坏鼠标、键盘等扣 5 分； 2. 开关机不正确扣 2 分； 3. 启动 CAD 和相关软件不按正确方法或步骤扣 3 分。		
4	文件夹的建立	建立、命名文件夹	15	建立、命名文件夹不规范每项扣 5 分。		
5	文件的命名与保存	文件命名和保存位置	15	1. 文件命名不正确扣 5 分； 2. 文件保存位置不正确扣 10 分。		
6	图样画法、图线和标题栏绘制	图样画法、线型设置等	15	图样画法、线型设置等符合制图国家标准要求。不符合每项扣 2 分，扣完为止。		
		图框	10	1. 图框错误扣 5 分； 2. 无图框不得分。		
		标题栏绘制	15	1. 未填写标题栏扣 2 分； 2. 未画标题栏不得分。		
7	人为损坏机器和删除软件	出现人为故意损坏机器和删除软件行为，整个测评成绩记 0 分		整个测评成绩记 0 分。		
合计			100		职业素养与操作规范得分	
监考员签字：						

1. 试题编号：1-1：拨叉零件设计

(1) 任务描述

根据拨叉零件图，完成该零件的三维造型，并生成工程图。

任务 1：识读拨叉零件图（如图 1-1 所示），根据零件图要求，利用三维设计软件正确绘制草图，选择合适的特征建模方法完成零件三维造型；

任务 2：由三维模型建立视图以及技术要求，生成正确的零件工程图。

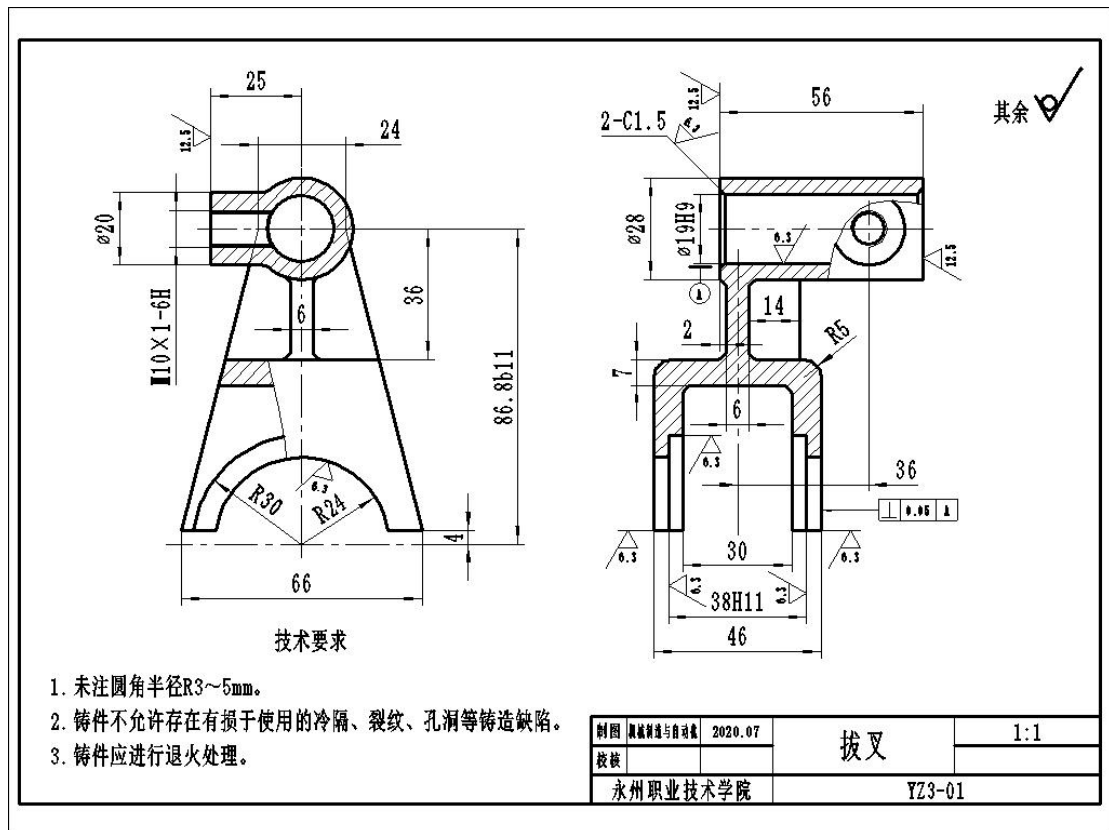


图 1-1 拨叉零件图

(2) 实施条件

项目实施条件见表 1-1。

(3) 考核时量

考核时间为 150 分钟。

(4) 评分细则

该考核项目总分为 100 分，其中职业素养与操作规范占该项目总分的 20%，作品占该项目总分的 80%。职业素养与操作规范、作品两项均需合格，总成绩评定为合格。职业素养与操作规范评分表见表 1-2；作品评分表见表 1-1-1。

表 1-1-1 作品评分表

学校名称				姓名			
零件名称				零件编号			
序号	考核项目		考核点	配分	评分细则	检查结果	得分
1	零件造型 (60 分)	外观形状 30 分	Φ28 圆筒	5	形状尺寸不符扣 3 分,位置错误扣 2 分。		
			筋板	5	形状尺寸不符扣 3 分,位置错误扣 2 分。		
			U 型槽	5	形状尺寸不符扣 3 分,位置错误扣 2 分。		
			中间连接部分	10	形状尺寸不符扣 3 分,位置错误扣 2 分。		

			凸台	5	形状尺寸不符扣3分,位置错误扣2分。				
		内部形状 25分	Φ19 内孔	5	形状尺寸不符扣3分,位置错误扣2分。				
			Φ48 内孔	10	形状尺寸不符扣3分,位置错误扣2分。				
			M10 螺纹孔	10	形状尺寸不符扣3分,位置错误扣2分。				
		其他 5分	倒角、倒圆等工艺结构	5	形状尺寸不符扣3分,位置错误扣2分。				
2	工程图 绘制(40 分)	视图 表达 20分	整图布局	5	少一个视图扣2分,扣完为止。				
			图形表达	15	图形表达视图选择不合理,零件结构形状表达不清,少一个视图扣2分,扣完为止。				
		填充 样式 设置 5分	图案填充设置	5	1. 缺图案填充每处扣2分; 2. 图案不符合制图标准每处扣2分。				
		尺寸 标注 5分	尺寸标注	5	标注样式符合国家标准,尺寸线位置、箭头、大小合理符合规范。如不符合每处扣2分。				
		技术 要求 10分	尺寸公差标注	2	尺寸公差标注合理。漏标一处扣1分,扣完为止。				
			形位公差标注	3	1. 标注项目合理,不合理每处扣1分; 2. 基准位置选择正确,不正确每处扣1分。				
			表面结构标注	3	1. 标注符合装配和运动的要求,超出或低于每处扣1分,扣完为止; 2. 符号形状、方向正确,不正确每处扣1分。				
			文字说明其他技术要求	2	1. 文字说明技术要求的提出应合理。不合理每条扣1分,未提的不得分; 2. 字体设置符合国家标准,布置位置美观,否则扣1分。				
		合计			100				
		监考员签字:						作品得分	

2. 试题编号：1-2：刹车支架零件三维造型

(1) 任务描述

根据刹车支架零件图，完成该零件的三维造型，并生成工程图。

任务 1：识读刹车支架零件图（如图 1-2 所示），根据零件图要求，利用三维设计软件正确绘制草图，选择合适的特征建模方法完成零件三维造型；

任务 2：由三维模型建立视图以及技术要求，生成正确的零件工程图。

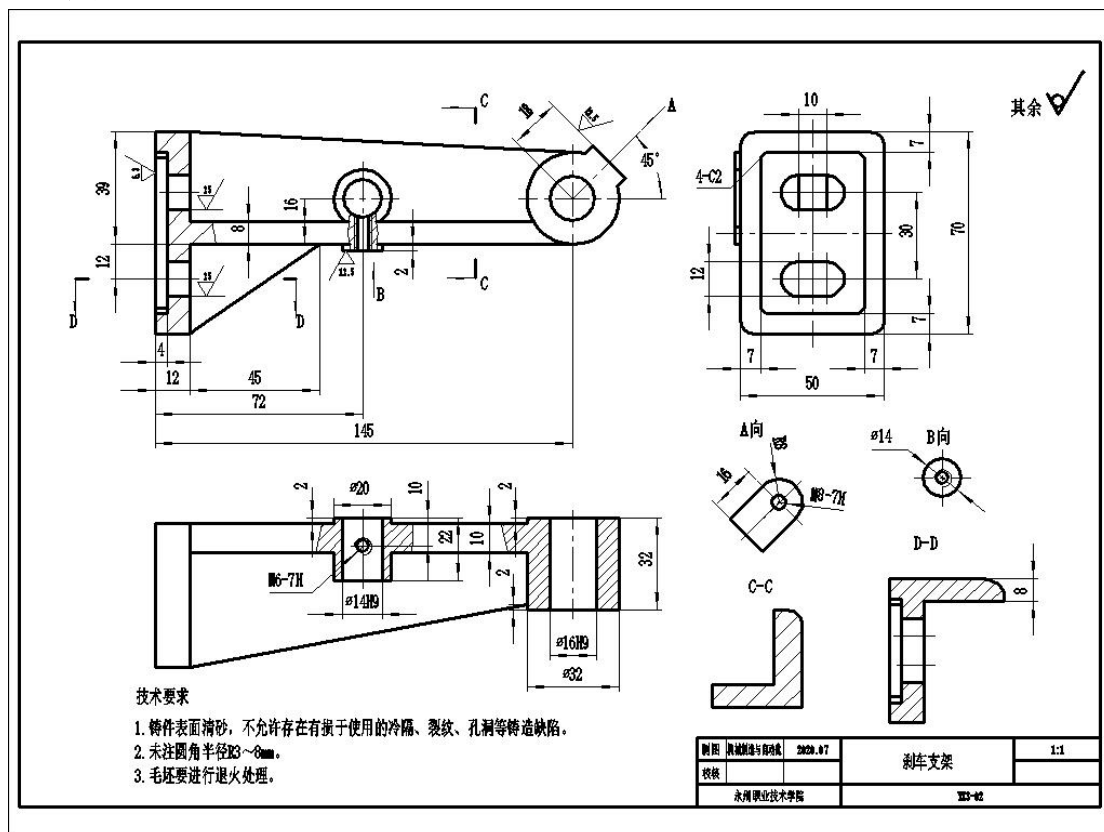


图 1-2 刹车支架零件图

(2) 实施条件

项目实施条件见表 1-1。

(3) 考核时量

考核时间为 150 分钟。

(4) 评分细则

该考核项目总分为 100 分，其中职业素养与操作规范占该项目总分的 20%，作品占该项目总分的 80%。职业素养与操作规范、作品两项均需合格，总成绩评定为合格。职业素养与操作规范评分表见表 1-2；作品评分表见表 1-2-1。

表 1-2-1 作品评分表

学校名称				姓名			
零件名称				零件编号			
序号	考核项目	考核点	配分	评分细则	检查结果	得分	
1	零件造型 (60分)	外观形状 30分	座体	10	形状尺寸不符扣3分,位置错误扣2分。		
			Φ32圆筒	5	形状尺寸不符扣3分,位置错误扣2分。		
			Φ20圆筒	5	形状尺寸不符扣3分,位置错误扣2分。		
			筋板	5	形状尺寸不符扣3分,位置错误扣2分。		
			凸台	5	形状尺寸不符扣3分,位置错误扣2分。		
		内部形状 25分	Φ16内孔	5	形状尺寸不符扣3分,位置错误扣2分。		
			Φ14内孔	10	形状尺寸不符扣3分,位置错误扣2分。		
			腰形孔	10	形状尺寸不符扣3分,位置错误扣2分。		
		其他 5分	倒角、倒圆等工艺结构	5	形状尺寸不符扣3分,位置错误扣2分。		
		2	工程图绘制 (40分)	视图表达 20分	整图布局	5	少一个视图扣2分,扣完为止。
图形表达	15				图形表达视图选择不合理,零件结构形状表达不清,少一个视图扣2分,扣完为止。		
填充样式设置 5分	图案填充设置			5	1. 缺图案填充每处扣2分; 2. 图案不符合制图标准每处扣2分。		
尺寸标注 5分	尺寸标注			5	标注样式符合国家标准,尺寸线位置、箭头、大小合理符合规范。如不符合每处扣2分。		
技术要求 10分	尺寸公差标注			2	尺寸公差标注合理。漏标一处扣1分,扣完为止。		
	形位公差标注			3	1. 标注项目合理,不合理每处扣1分; 2. 基准位置选择正确,不正确每处扣1分。		
	表面结构标注			3	1. 标注符合装配和运动的要求,超出或低于每处扣1分,扣完为止; 2. 符号形状、方向正		

				确，不正确每处扣 1 分。	
		文字说明其他技术要求	2	1. 文字说明技术要求的提出应合理。不合理每条扣 1 分，未提的不得分； 2. 字体设置符合国家制图标准，布置位置美观，否则扣 1 分。	
合计			100		作品得分
监考员签字:					

3. 试题编号：1-3：底座零件三维造型

(1) 任务描述

根据底座零件图，完成该零件的三维造型，并生成工程图。

任务 1：识读底座零件图（如图 1-3 所示），根据零件图要求，利用三维设计软件正确绘制草图，选择合适的特征建模方法完成零件三维造型；

任务 2：由三维模型建立视图以及技术要求，生成正确的零件工程图。

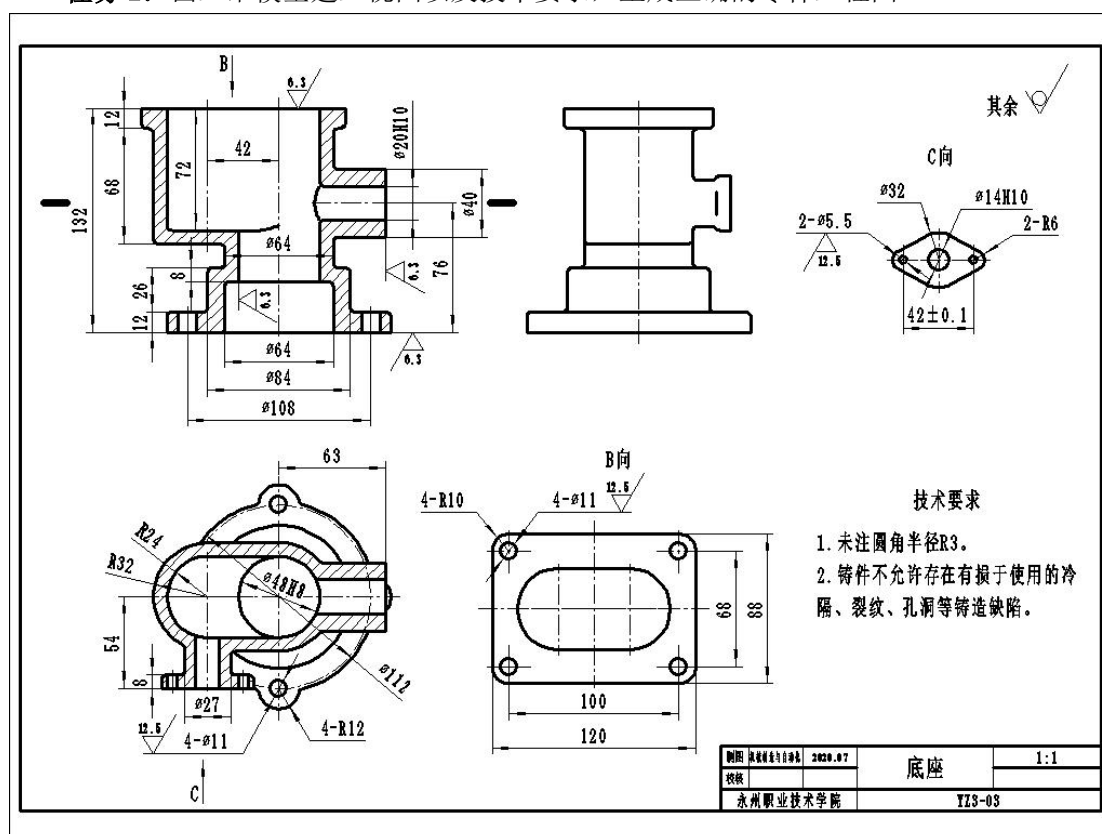


图 1-3 底座零件图

(2) 实施条件

项目实施条件见表 1-1。

(3) 考核时量

考核时间为 150 分钟。

(4) 评分细则

该考核项目总分为 100 分，其中职业素养与操作规范占该项目总分的 20%，作品占该项目总分的 80%。职业素养与操作规范、作品两项均需合格，总成绩评定为合格。职业素养与操作规范评分表见表 1-2；作品评分表见表 1-3-1。

表 1-3-1 作品评分表

学校名称				姓名			
零件名称				零件编号			
序号	考核项目	考核点	配分	评分细则	检查结果	得分	
1	零件造型 (60 分)	外观形状 30 分	壳体外壳	10	形状尺寸不符扣 3 分,位置错误扣 2 分。		
			Φ40 圆筒	5	形状尺寸不符扣 3 分,位置错误扣 2 分。		
			Φ27 凸台	5	形状尺寸不符扣 3 分,位置错误扣 2 分。		
			上法兰盘	5	形状尺寸不符扣 3 分,位置错误扣 2 分。		
			下法兰盘	5	形状尺寸不符扣 3 分,位置错误扣 2 分。		
		内部形状 25 分	腔体	10	形状尺寸不符扣 3 分,位置错误扣 2 分。		
			Φ48 内孔	5	形状尺寸不符扣 3 分,位置错误扣 2 分。		
			Φ14 内孔	5	形状尺寸不符扣 3 分,位置错误扣 2 分。		
			Φ20 内孔	5	形状尺寸不符扣 3 分,位置错误扣 2 分。		
		其他 5 分	倒角、倒圆等工艺结构	5	形状尺寸不符扣 3 分,位置错误扣 2 分。		
2	工程图绘制 (40 分)	视图表达 20 分	整图布局	5	少一个视图扣 2 分,扣完为止。		
			图形表达	15	图形表达视图选择不合理,零件结构形状表达不清,少一个视图扣 2 分,扣完为止。		
		填充样式设置 5 分	图案填充设置	5	1. 缺图案填充每处扣 2 分; 2. 图案不符合制图标准每处扣 2 分。		
		尺寸标注 5 分	尺寸标注	5	标注样式符合国家标准,尺寸线位置、箭头、大小合理符合规范。如不符合每处扣 2 分。		
		技术	尺寸公差标注	2	尺寸公差标注合理。		

		要求 10分			漏标一处扣1分，扣完为止。		
			形位公差标注	3	1. 标注项目合理，不合理每处扣1分； 2. 基准位置选择正确，不正确每处扣1分。		
			表面结构标注	3	1. 标注符合装配和运动的要求，超出或低于每处扣1分，扣完为止； 2. 符号形状、方向正确，不正确每处扣1分。		
			文字说明其他技术要求	2	1. 文字说明技术要求的提出应合理。不合理每条扣1分，未提的不得分； 2. 字体设置符合国家制图标准，布置位置美观，否则扣1分。		
合计				100			
监考员签字：						作品得分	

4. 试题编号：1-4：端盖-1 零件三维造型

(1) 任务描述

根据端盖-1 零件图，完成该零件的三维造型，并生成工程图。

任务 1：识读端盖-1 零件图（如图 1-4 所示），根据零件图要求，利用三维设计软件正确绘制草图，选择合适的特征建模方法完成零件三维造型；

任务 2：由三维模型建立视图以及技术要求，生成正确的零件工程图。

			Φ18 通孔	5	形状尺寸不符扣 3 分,位置错误扣 2 分。		
			Φ14 内孔	5	形状尺寸不符扣 3 分,位置错误扣 2 分。		
			Φ22 内孔	5	形状尺寸不符扣 3 分,位置错误扣 2 分。		
		其他 5 分	倒角、倒圆等 工艺结构	5	形状尺寸不符扣 3 分,位置错误扣 2 分。		
2	工程图 绘制(40 分)	视图 表达 20 分	整图布局	5	少一个视图扣 2 分, 扣完为止。		
			图形表达	15	图形表达视图选择 不合理,零件结构形 状表达不清,少一个 视图扣 2 分,扣完为 止。		
		填充 样式 设置 5 分	图案填充设置	5	1. 缺图案填充每处 扣 2 分; 2. 图案不符合制图 标准每处扣 2 分。		
		尺寸 标注 5 分	尺寸标注	5	标注样式符合国家 标准,尺寸线位置、 箭头、大小合理符合 规范。如不符合每处 扣 2 分。		
		技术 要求 10 分	尺寸公差标注	2	尺寸公差标注合理。 漏标一处扣 1 分,扣 完为止。		
			形位公差标注	3	1. 标注项目合理,不 合理每处扣 1 分; 2. 基准位置选择正 确,不正确每处扣 1 分。		
			表面结构标注	3	1. 标注符合装配和 运动的要求,超出或 低于每处扣 1 分,扣 完为止; 2. 符号形状、方向正 确,不正确每处扣 1 分。		
			文字说明其他 技术要求	2	1. 文字说明技术要 求的提出应合理。不 合理每条扣 1 分,未 提的不得分; 2. 字体设置符合国 家制图标准,布置位 置美观,否则扣 1 分。		
		合计			100		
监考员签字:							

5. 试题编号: 1-5: 端盖-2 零件三维造型

(1) 任务描述

根据端盖-2 零件图，完成该零件的三维造型，并生成工程图。

任务 1: 识读端盖-2 零件图（如图 1-5 所示），根据零件图要求，利用三维设计软件正确绘制草图，选择合适的特征建模方法完成零件三维造型；

任务 2: 由三维模型建立视图以及技术要求，生成正确的零件工程图。

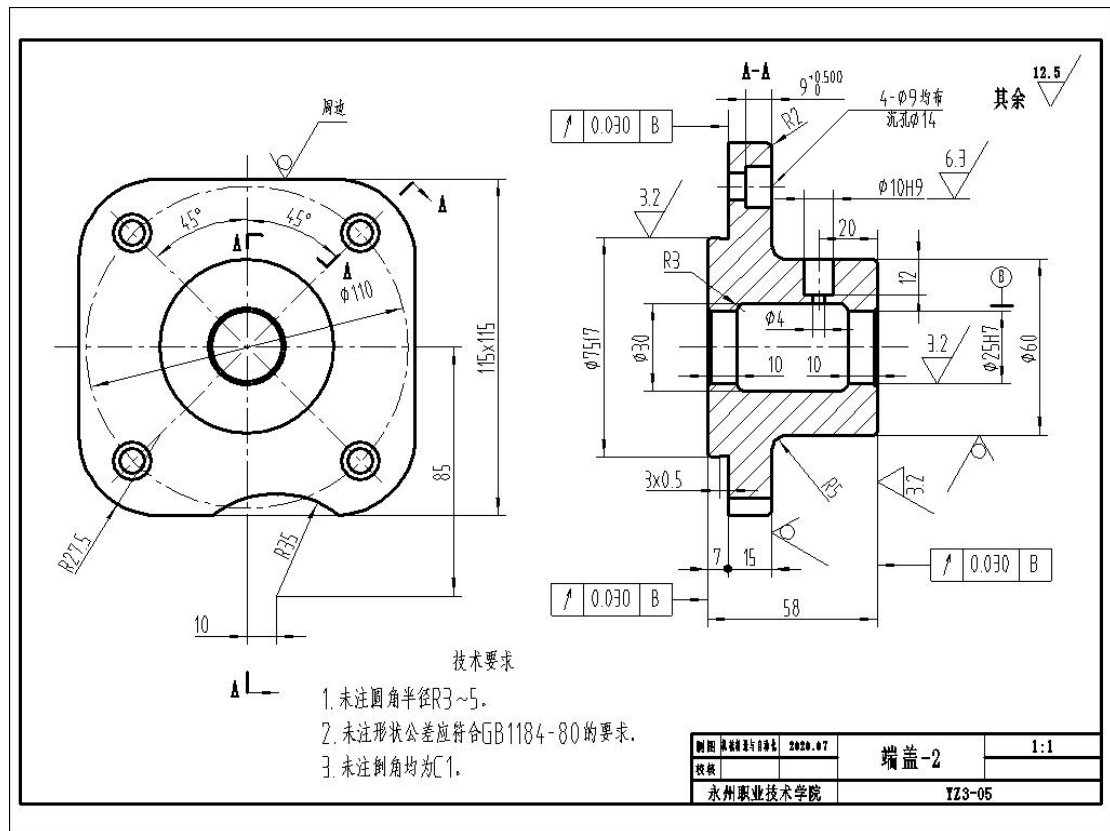


图 1-5 端盖-2 零件图

(2) 实施条件

项目实施条件见表 1-1。

(3) 考核时量

考核时间为 150 分钟。

(4) 评分细则

该考核项目总分为 100 分，其中职业素养与操作规范占该项目总分的 20%，作品占该项目总分的 80%。职业素养与操作规范、作品两项均需合格，总成绩评定为合格。职业素养与操作规范评分表见表 1-2；作品评分表见表 1-5-1。

表 1-5-1 作品评分表

学校名称				姓名			
零件名称				零件编号			
序号	考核项目	考核点	配分	评分细则	检查结果	得分	

1	零件造型 (60分)	外观形状 20分	115×115 平板	10	形状尺寸不符扣3分,位置错误扣2分。		
			Φ60 圆柱	5	形状尺寸不符扣3分,位置错误扣2分。		
			Φ75 圆柱	5	形状尺寸不符扣3分,位置错误扣2分。		
		内部形状 25分	Φ25 内孔	5	形状尺寸不符扣3分,位置错误扣2分。		
			Φ30 内孔	5	形状尺寸不符扣3分,位置错误扣2分。		
			4-Φ9 阶梯孔	5	形状尺寸不符扣3分,位置错误扣2分。		
			R35 的圆弧槽	5	形状尺寸不符扣3分,位置错误扣2分。		
		其他 5分	倒角、倒圆等工艺结构	5	形状尺寸不符扣3分,位置错误扣2分。		
2	工程图绘制 (40分)	视图表达 20分	整图布局	5	少一个视图扣2分,扣完为止。		
			图形表达	15	图形表达视图选择不合理,零件结构形状表达不清,少一个视图扣2分,扣完为止。		
		填充样式设置 5分	图案填充设置	5	1. 缺图案填充每处扣2分; 2. 图案不符合制图标准每处扣2分。		
		尺寸标注 5分	尺寸标注	5	标注样式符合国家标准,尺寸线位置、箭头、大小合理符合规范。如不符合每处扣2分。		
		技术要求 10分	尺寸公差标注	2	尺寸公差标注合理。漏标一处扣1分,扣完为止。		
			形位公差标注	3	1. 标注项目合理,不合理每处扣1分; 2. 基准位置选择正确,不正确每处扣1分。		
			表面结构标注	3	1. 标注符合装配和运动的要求,超出或低于每处扣1分,扣完为止; 2. 符号形状、方向正确,不正确每处扣1分。		
			文字说明其他	2	1. 文字说明技术要		

			技术要求		求的提出应合理。不合理每条扣1分，未提的不得分； 2. 字体设置符合国家制图标准，布置位置美观，否则扣1分。	
合计				100		作品得分
监考员签字:						

6. 试题编号：1-6：法兰盘-1 零件三维造型

(1) 任务描述

根据法兰盘-1 零件图，完成该零件的三维造型，并生成工程图。

任务 1：识读法兰盘-1 零件图（如图 1-6 所示），根据零件图要求，利用三维设计软件正确绘制草图，选择合适的特征建模方法完成零件三维造型；

任务 2：由三维模型建立视图以及技术要求，生成正确的零件工程图。

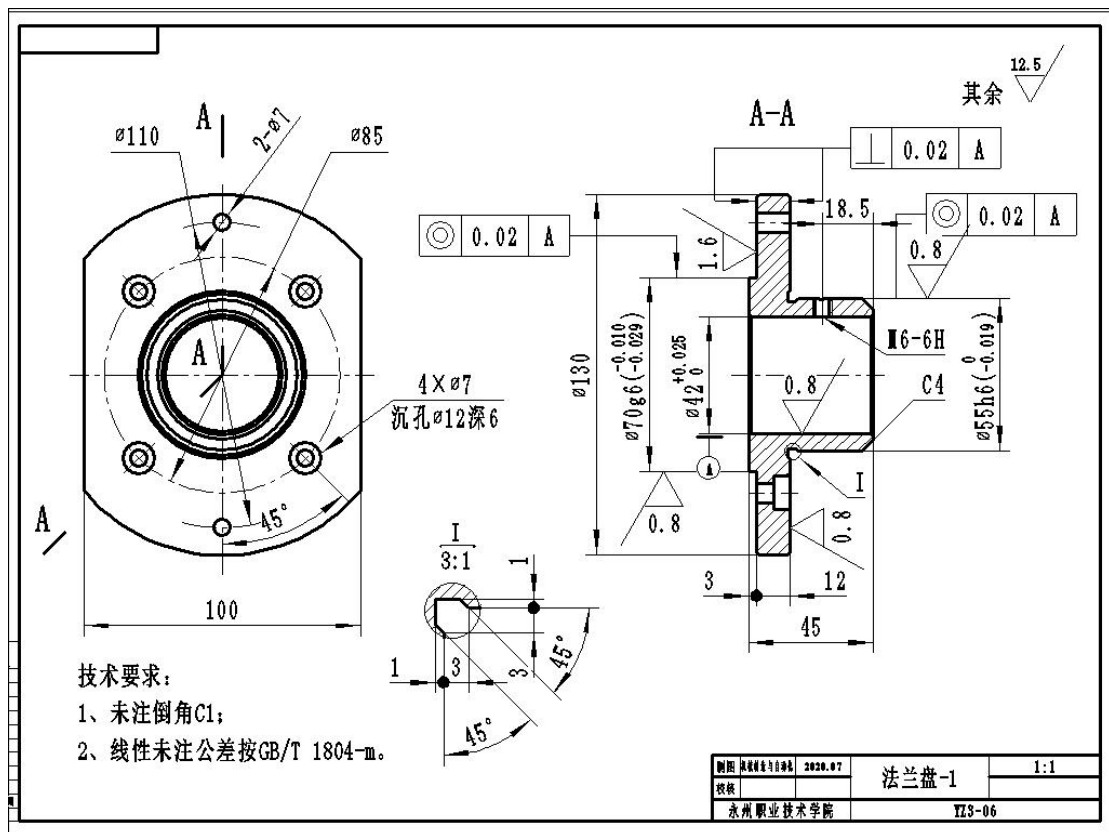


图 1-6 法兰盘-1 零件图

(2) 实施条件

项目实施条件见表 1-1。

(3) 考核时量

考核时间为 150 分钟。

(4) 评分细则

该考核项目总分为 100 分，其中职业素养与操作规范占该项目总分的 20%，作品占该项目总分的 80%。职业素养与操作规范、作品两项均需合格，总成绩评定为合格。职业素养与操作规范评分表见表 1-2；作品评分表见表 1-6-1。

表 1-6-1 作品评分表

学校名称					姓名		
零件名称					零件编号		
序号	考核项目	考核点	配分	评分细则	检查结果	得分	
1	零件造型 (60 分)	外观形状 30 分	Φ130 腰形圆盘	5	形状尺寸不符扣 3 分,位置错误扣 2 分。		
			Φ55 圆筒	5	形状尺寸不符扣 3 分,位置错误扣 2 分。		
			环形槽	15	形状尺寸不符扣 3 分,位置错误扣 2 分。		
			Φ70 圆筒	5	形状尺寸不符扣 3 分,位置错误扣 2 分。		
		内部形状 25 分	2-Φ7 定位孔	5	形状尺寸不符扣 3 分,位置错误扣 2 分。		
			4×Φ7 阶梯孔	10	形状尺寸不符扣 3 分,位置错误扣 2 分。		
			Φ42 内孔	5	形状尺寸不符扣 3 分,位置错误扣 2 分。		
			M6 螺纹孔	5	形状尺寸不符扣 3 分,位置错误扣 2 分。		
		其他 5 分	倒角、倒圆等工艺结构	5	形状尺寸不符扣 3 分,位置错误扣 2 分。		
2	工程图绘制 (40 分)	视图表达 20 分	整图布局	5	少一个视图扣 2 分,扣完为止。		
			图形表达	15	图形表达视图选择不合理,零件结构形状表达不清,少一个视图扣 2 分,扣完为止。		
		填充样式设置 5 分	图案填充设置	5	1. 缺图案填充每处扣 2 分; 2. 图案不符合制图标准每处扣 2 分。		
		尺寸标注 5 分	尺寸标注	5	标注样式符合国家标准,尺寸线位置、箭头、大小合理符合规范。如不符合每处扣 2 分。		
		技术要求 10 分	尺寸公差标注	2	尺寸公差标注合理。漏标一处扣 1 分,扣完为止。		
			形位公差标注	3	1. 标注项目合理,不合理每处扣 1 分;		

					2. 基准位置选择正确，不正确每处扣1分。		
			表面结构标注	3	1. 标注符合装配和运动的要求，超出或低于每处扣1分，扣完为止； 2. 符号形状、方向正确，不正确每处扣1分。		
			文字说明其他技术要求	2	1. 文字说明技术要求的提出应合理。不合理每条扣1分，未提的不得分； 2. 字体设置符合国家制图标准，布置位置美观，否则扣1分。		
合计				100		作品得分	
监考员签字：							

7. 试题编号：1-7：法兰盘-2 零件三维造型

(1) 任务描述

根据法兰盘-2 零件图，完成该零件的三维造型，并生成工程图。

任务 1：识读法兰盘-2 零件图（如图 1-7 所示），根据零件图要求，利用三维设计软件正确绘制草图，选择合适的特征建模方法完成零件三维造型；

任务 2：由三维模型建立视图以及技术要求，生成正确的零件工程图。

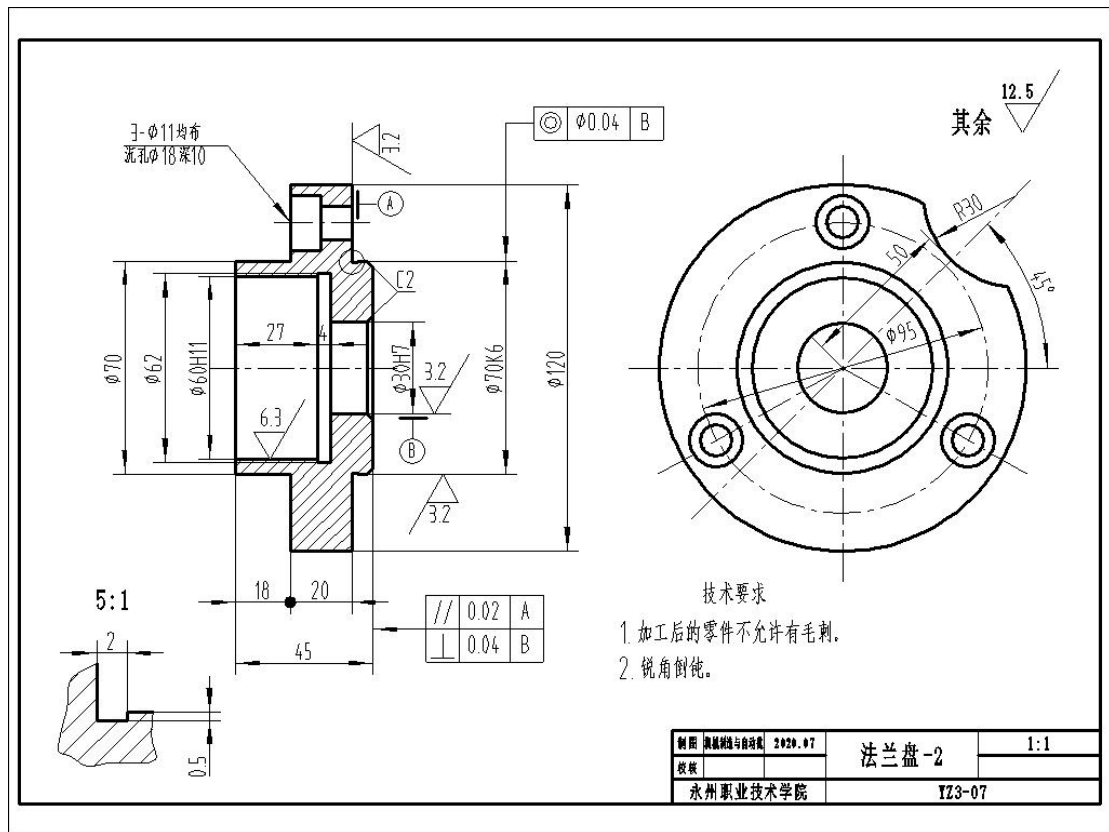


图 1-7 法兰盘-2 零件图

(2) 实施条件

项目实施条件见表 1-1。

(3) 考核时量

考核时间为 150 分钟。

(4) 评分细则

该考核项目总分为 100 分，其中职业素养与操作规范占该项目总分的 20%，作品占该项目总分的 80%。职业素养与操作规范、作品两项均需合格，总成绩评定为合格。职业素养与操作规范评分表见表 1-2；作品评分表见表 1-7-1。

表 1-7-1 作品评分表

学校名称				姓名			
零件名称				零件编号			
序号	考核项目		考核点	配分	评分细则	检查结果	得分
1	零件造型 (60 分)	外观形状 30 分	Φ70 圆柱	5	形状尺寸不符扣 3 分,位置错误扣 2 分。		
			Φ120 圆筒	5	形状尺寸不符扣 3 分,位置错误扣 2 分。		
			Φ70 圆柱	5	形状尺寸不符扣 3 分,位置错误扣 2 分。		
			R30 圆弧槽	10	形状尺寸不符扣 3 分,位置错误扣 2 分。		

			环形槽	5	形状尺寸不符扣 3 分,位置错误扣 2 分。		
		内部形状 25 分	Φ60 内孔	5	形状尺寸不符扣 3 分,位置错误扣 2 分。		
			Φ60 环形槽	5	形状尺寸不符扣 3 分,位置错误扣 2 分。		
			3-Φ11 阶梯孔	10	形状尺寸不符扣 3 分,位置错误扣 2 分。		
			Φ30 通孔	5	形状尺寸不符扣 3 分,位置错误扣 2 分。		
		其他 5 分	倒角、倒圆等工艺结构	5	形状尺寸不符扣 3 分,位置错误扣 2 分。		
2	工程图 绘制(40 分)	视图 表达 20 分	整图布局	5	少一个视图扣 2 分,扣完为止。		
			图形表达	15	图形表达视图选择不合理,零件结构形状表达不清,少一个视图扣 2 分,扣完为止。		
		填充 样式 设置 5 分	图案填充设置	5	1. 缺图案填充每处扣 2 分; 2. 图案不符合制图标准每处扣 2 分。		
		尺寸 标注 5 分	尺寸标注	5	标注样式符合国家标准,尺寸线位置、箭头、大小合理符合规范。如不符合每处扣 2 分。		
		技术 要求 10 分	尺寸公差标注	2	尺寸公差标注合理。漏标一处扣 1 分,扣完为止。		
			形位公差标注	3	1. 标注项目合理,不合理每处扣 1 分; 2. 基准位置选择正确,不正确每处扣 1 分。		
			表面结构标注	3	1. 标注符合装配和运动的要求,超出或低于每处扣 1 分,扣完为止; 2. 符号形状、方向正确,不正确每处扣 1 分。		
			文字说明其他技术要求	2	1. 文字说明技术要求的提出应合理。不合理每条扣 1 分,未提的不得分; 2. 字体设置符合国家制图标准,布置位置美观,否则扣 1 分。		

合计	100	作品得分	
监考员签字:			

8. 试题编号：1-8：机座零件三维造型

(1) 任务描述

根据机座零件图，完成该零件的三维造型，并生成工程图。

任务 1：识读机座零件图（如图 1-8 所示），根据零件图要求，利用三维设计软件正确绘制草图，选择合适的特征建模方法完成零件三维造型；

任务 2：由三维模型建立视图以及技术要求，生成正确的零件工程图。

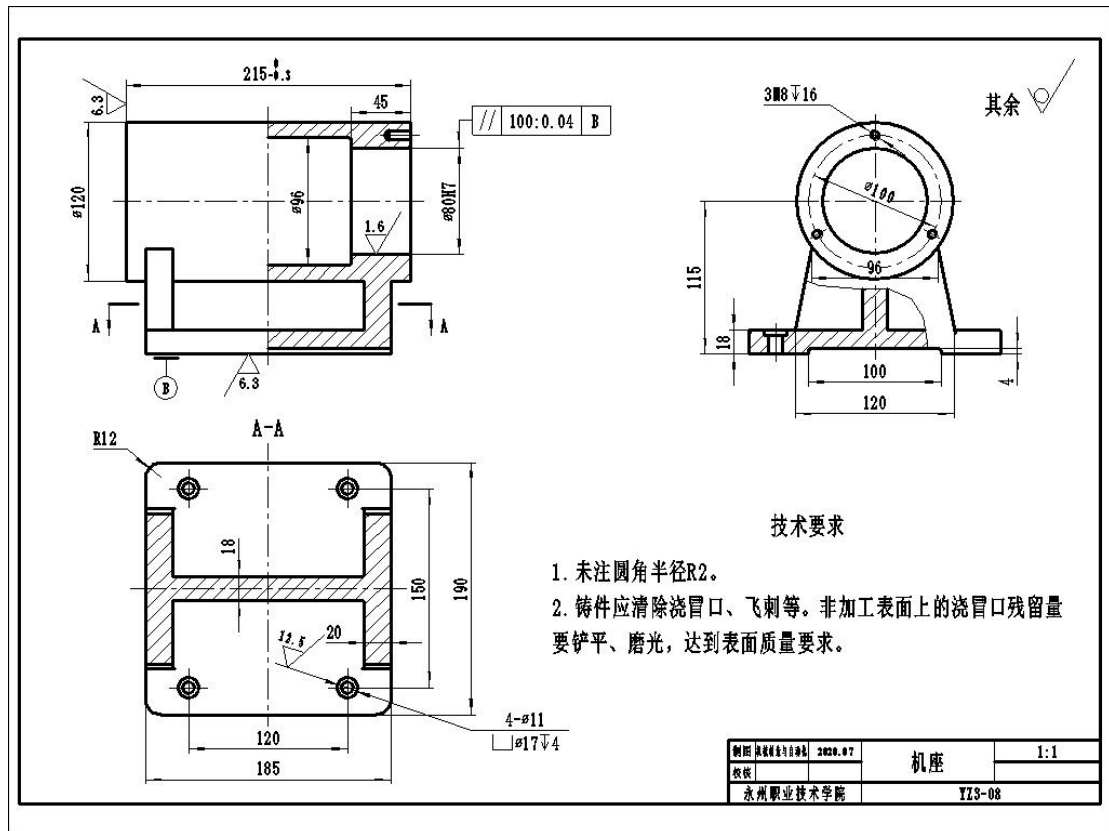


图 1-8 机座零件图

(2) 实施条件

项目实施条件见表 1-1。

(3) 考核时量

考核时间为 150 分钟。

(4) 评分细则

该考核项目总分为 100 分，其中职业素养与操作规范占该项目总分的 20%，作品占该项目总分的 80%。职业素养与操作规范、作品两项均需合格，总成绩评定为合格。职业素养与操作规范评分表见表 1-2；作品评分表见表 1-8-1。

表 1-8-1 作品评分表

学校名称				姓名			
零件名称				零件编号			
序号	考核项目	考核点	配分	评分细则	检查结果	得分	
1	零件造型 (60分)	外观形状 20分	Φ120 圆筒	5	形状尺寸不符扣 3 分,位置错误扣 2 分。		
			190×185 底板	5	形状尺寸不符扣 3 分,位置错误扣 2 分。		
			中间连接板	5	形状尺寸不符扣 3 分,位置错误扣 2 分。		
			筋板	5	形状尺寸不符扣 3 分,位置错误扣 2 分。		
		内部形状 35分	Φ80 通孔	5	形状尺寸不符扣 3 分,位置错误扣 2 分。		
			Φ96 内孔	5	形状尺寸不符扣 3 分,位置错误扣 2 分。		
			4-φ11 阶梯孔	10	形状尺寸不符扣 3 分,位置错误扣 2 分。		
			底板 U 型槽	5	形状尺寸不符扣 3 分,位置错误扣 2 分。		
			3-M8 螺纹孔	10	形状尺寸不符扣 3 分,位置错误扣 2 分。		
		其他 5分	倒角、倒圆等工艺结构	5	形状尺寸不符扣 3 分,位置错误扣 2 分。		
2	工程图绘制 (40分)	视图表达 20分	整图布局	5	少一个视图扣 2 分,扣完为止。		
			图形表达	15	图形表达视图选择不合理,零件结构形状表达不清,少一个视图扣 2 分,扣完为止。		
		填充样式设置 5分	图案填充设置	5	1. 缺图案填充每处扣 2 分; 2. 图案不符合制图标准每处扣 2 分。		
		尺寸标注 5分	尺寸标注	5	标注样式符合国家标准,尺寸线位置、箭头、大小合理符合规范。如不符合每处扣 2 分。		
		技术要求 10分	尺寸公差标注	2	尺寸公差标注合理。漏标一处扣 1 分,扣完为止。		
			形位公差标注	3	1. 标注项目合理,不合理每处扣 1 分; 2. 基准位置选择正确,不正确每处扣 1 分。		
			表面结构标注	3	1. 标注符合装配和运动的要求,超出或		

				低于每处扣1分，扣完为止； 2. 符号形状、方向正确，不正确每处扣1分。	
		文字说明其他技术要求	2	1. 文字说明技术要求的提出应合理。不合理每条扣1分，未提的不得分； 2. 字体设置符合国家制图标准，布置位置美观，否则扣1分。	
合计			100		作品得分
监考员签字：					

9. 试题编号：1-9：阀体零件三维造型

(1) 任务描述

根据阀体零件图，完成该零件的三维造型，并生成工程图。

任务 1：识读阀体零件图（如图 1-9 所示），根据零件图要求，利用三维设计软件正确绘制草图，选择合适的特征建模方法完成零件三维造型；

任务 2：由三维模型建立视图以及技术要求，生成正确的零件工程图。

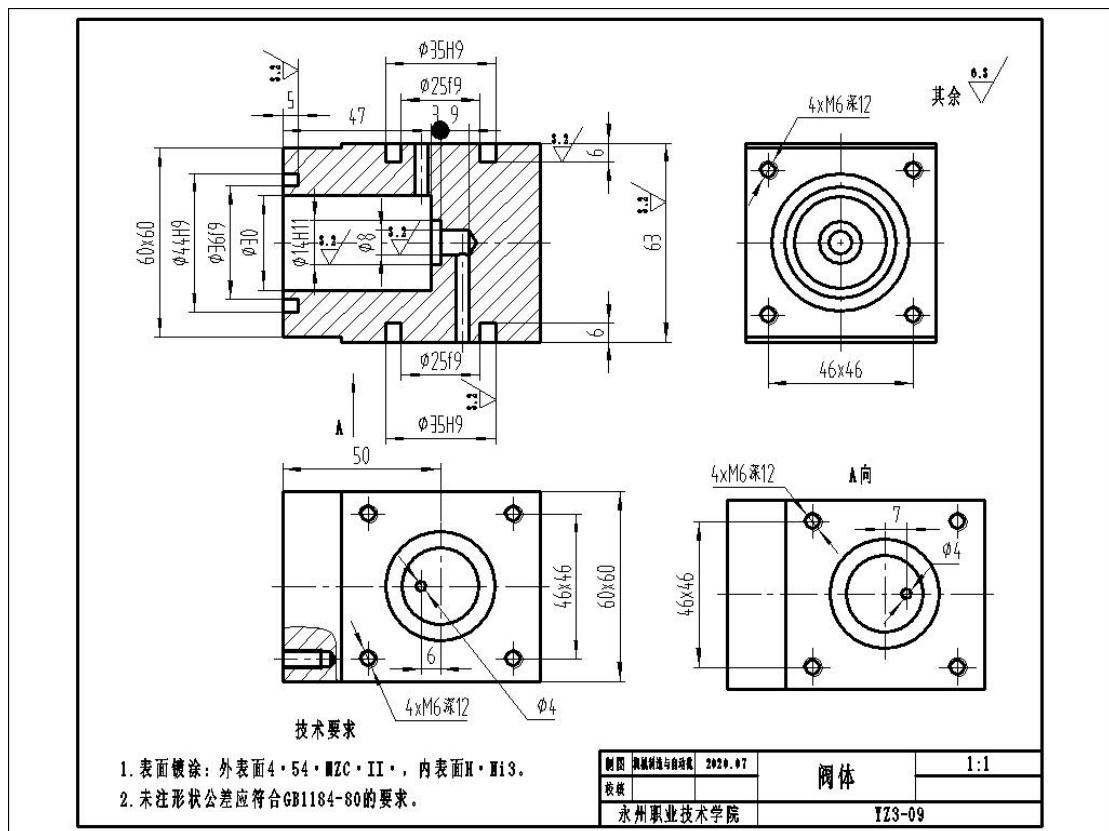


图 1-9 阀体零件图

(2) 实施条件

项目实施条件见表 1-1。

(3) 考核时量

考核时间为 150 分钟。

(4) 评分细则

该考核项目总分为 100 分，其中职业素养与操作规范占该项目总分的 20%，作品占该项目总分的 80%。职业素养与操作规范、作品两项均需合格，总成绩评定为合格。职业素养与操作规范评分表见表 1-2；作品评分表见表 1-9-1。

表 1-9-1 作品评分表

学校名称					姓名		
零件名称					零件编号		
序号	考核项目	考核点	配分	评分细则	检查结果	得分	
1	零件造型 (60 分)	外观形状 15 分	60×60 方台	10	形状尺寸不符扣 3 分,位置错误扣 2 分。		
			63 高	5	形状尺寸不符扣 3 分,位置错误扣 2 分。		
		内部形状 40 分	Φ44 圆槽	5	形状尺寸不符扣 3 分,位置错误扣 2 分。		
			Φ35 圆槽 (2 个)	5	形状尺寸不符扣 3 分,位置错误扣 2 分。		
			Φ30 内孔	5	形状尺寸不符扣 3 分,位置错误扣 2 分。		
			Φ14 台阶孔	5	形状尺寸不符扣 3 分,位置错误扣 2 分。		
			12×M6 螺纹孔	10	形状尺寸不符扣 3 分,位置错误扣 2 分。		
			Φ4 通孔 (2 个)	10	形状尺寸不符扣 3 分,位置错误扣 2 分。		
		其他 5 分	倒角、倒圆等工艺结构	5	形状尺寸不符扣 3 分,位置错误扣 2 分。		
2	工程图绘制 (40 分)	视图表达 20 分	整图布局	5	少一个视图扣 2 分,扣完为止。		
			图形表达	15	图形表达视图选择不合理,零件结构形状表达不清,少一个视图扣 2 分,扣完为止。		
		填充样式设置 5 分	图案填充设置	5	1. 缺图案填充每处扣 2 分; 2. 图案不符合制图标准每处扣 2 分。		
		尺寸标注 5 分	尺寸标注	5	标注样式符合国家标准,尺寸线位置、箭头、大小合理符合规范。如不符合每处扣 2 分。		

		技术要求 10分	尺寸公差标注	2	尺寸公差标注合理。漏标一处扣1分，扣完为止。		
			形位公差标注	3	1. 标注项目合理，不合理每处扣1分； 2. 基准位置选择正确，不正确每处扣1分。		
			表面结构标注	3	1. 标注符合装配和运动的要求，超出或低于每处扣1分，扣完为止； 2. 符号形状、方向正确，不正确每处扣1分。		
			文字说明其他技术要求	2	1. 文字说明技术要求的提出应合理。不合理每条扣1分，未提的不得分； 2. 字体设置符合国家制图标准，布置位置美观，否则扣1分。		
合计				100		作品得分	
监考员签字：							

10. 试题编号：1-10：球阀阀体零件三维造型

(1) 任务描述

根据球阀阀体零件图，完成该零件的三维造型，并生成工程图。

任务 1：识读球阀阀体零件图（如图 1-10 所示），根据零件图要求，利用三维设计软件正确绘制草图，选择合适的特征建模方法完成零件三维造型；

任务 2：由三维模型建立视图以及技术要求，生成正确的零件工程图。

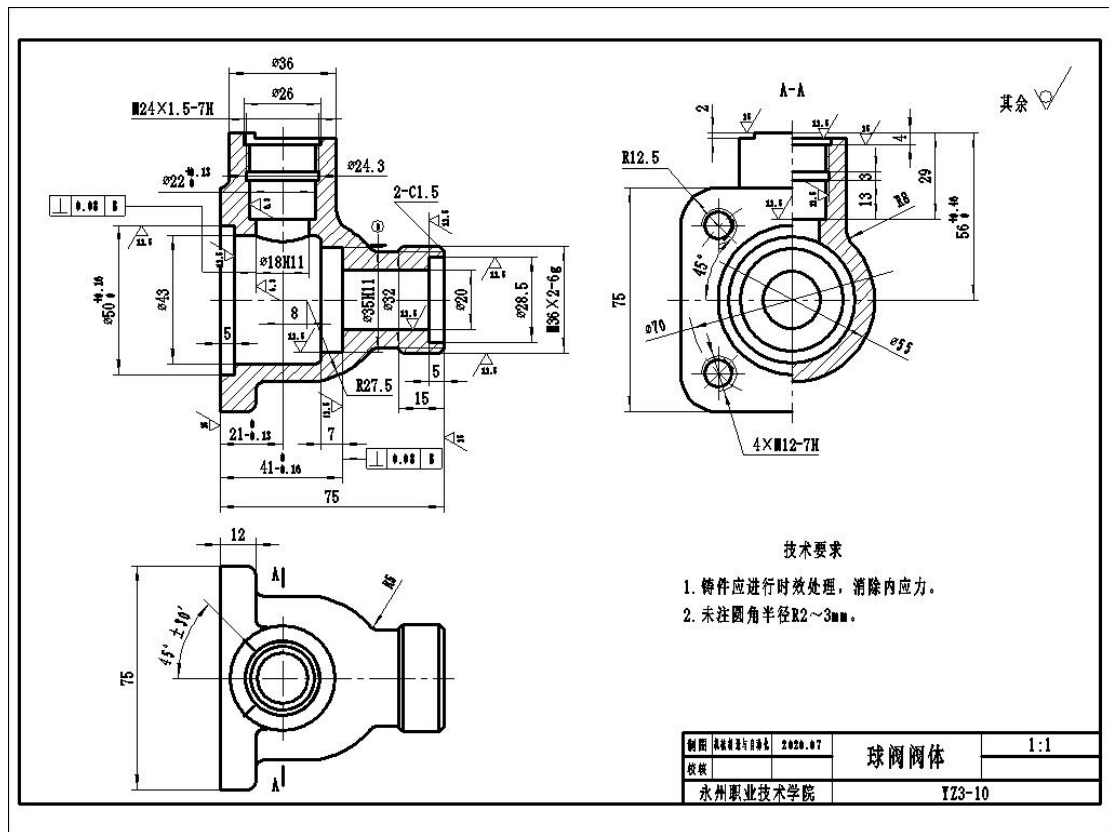


图 1-10 球阀阀体零件图

(2) 实施条件

项目实施条件见表 1-1。

(3) 考核时量

考核时间为 150 分钟。

(4) 评分细则

该考核项目总分为 100 分, 其中职业素养与操作规范占该项目总分的 20%, 作品占该项目总分的 80%。职业素养与操作规范、作品两项均需合格, 总成绩评定为合格。职业素养与操作规范评分表见表 1-2; 作品评分表见表 1-10-1。

表 1-10-1 作品评分表

学校名称					姓名		
零件名称					零件编号		
序号	考核项目		考核点	配分	评分细则	检查结果	得分
1	零件造型 (60分)	外观形状 25分	M36 螺纹柱	5	形状尺寸不符扣 3 分, 位置错误扣 2 分。		
			阀体	5	形状尺寸不符扣 3 分, 位置错误扣 2 分。		
			Φ36 圆柱	5	形状尺寸不符扣 3 分, 位置错误扣 2 分。		
			75×75 底板	5	形状尺寸不符扣 3 分, 位置错误扣 2 分。		

			90° 凸台	5	形状尺寸不符扣 3 分,位置错误扣 2 分。		
		内部形状 30 分	Φ22 内孔	5	形状尺寸不符扣 3 分,位置错误扣 2 分。		
			Φ24 环形内槽	5	形状尺寸不符扣 3 分,位置错误扣 2 分。		
			Φ43 内孔	5	形状尺寸不符扣 3 分,位置错误扣 2 分。		
			Φ35 内孔	5	形状尺寸不符扣 3 分,位置错误扣 2 分。		
			Φ20 通孔	5	形状尺寸不符扣 3 分,位置错误扣 2 分。		
			Φ18 内孔	5	形状尺寸不符扣 3 分,位置错误扣 2 分。		
		其他 5 分	倒角、倒圆等工艺结构	5	形状尺寸不符扣 3 分,位置错误扣 2 分。		
2	工程图 绘制(40 分)	视图 表达 20 分	整图布局	5	少一个视图扣 2 分,扣完为止。		
			图形表达	15	图形表达视图选择不合理,零件结构形状表达不清,少一个视图扣 2 分,扣完为止。		
		填充 样式 设置 5 分	图案填充设置	5	1. 缺图案填充每处扣 2 分; 2. 图案不符合制图标准每处扣 2 分。		
		尺寸 标注 5 分	尺寸标注	5	标注样式符合国家标准,尺寸线位置、箭头、大小合理符合规范。如不符合每处扣 2 分。		
		技术 要求 10 分	尺寸公差标注	2	尺寸公差标注合理。漏标一处扣 1 分,扣完为止。		
			形位公差标注	3	1. 标注项目合理,不合理每处扣 1 分; 2. 基准位置选择正确,不正确每处扣 1 分。		
			表面结构标注	3	1. 标注符合装配和运动的要求,超出或低于每处扣 1 分,扣完为止; 2. 符号形状、方向正确,不正确每处扣 1 分。		
			文字说明其他技术要求	2	1. 文字说明技术要求的提出应合理。不合理每条扣 1 分,未		

					提的不得分； 2. 字体设置符合国家制图标准，布置位置美观，否则扣1分。		
合计				100		作品得分	
监考员签字：							

表 2-2 职业素养与操作规范评分表

学校名称				姓名			
项目名称				项目编号			
序号	考核项目	考核点	配分	评分细则	得分		
1	纪律	服从安排,工作态度好;清扫场地。	10	不服从安排,不清扫场地,违者扣10分。			
2	安全意识	安全着装,操作按安全规程。	10	1. 不安全着装,扣5分; 2. 操作不按安全规程,违者扣5分。			
3	职业行为习惯	按6S执行工作程序、工作规范、工艺文件。爱护设备及工具。保持工作环境清洁有序,文明操作。	20	1. 工具摆放不整齐,没保持工作环境清洁扣5分; 2. 完成任务后不清理工位扣5分; 3. 有不爱护设备及工具的行为扣10分。			
4	设备保养与维护	及时进行设备清洁、保养与维护,关机后机床停放位置合理。	20	1. 对设备清洁、保养与维护不规范者扣10分; 2. 关机后机床停放位置不合理扣10分。			
5	加工前准备	按规范清点图纸、刀具、量具、毛坯。	15	未规范清点图纸、刀具、量具、毛坯等,不规范每项扣3分。			
6	工量刀具选用	工量刀具选择正确。	5	工量刀具选择不当,扣5分。			
7	加工过程	操作过程符合规范。	20	1. 工件夹紧时敲击扳手扣3分; 2. 机床变速操作步骤不正确扣5分; 3. 工件安装定位、夹紧不正确扣2分; 4. 打刀一次扣10分。			
8	人伤械损事故	出现人伤械损事故。		整个测评成绩记0分。			
合计			100			职业素养与操作规范得分	
监考员签字：							

项目 2 电气控制系统装调

1. 试题编号：2-1：电动机点动与长动复合控制电路

(1) 任务描述

有一台生产机械设备，要求采用鼠笼型异步电动机拖动，电动机的型号为 Y-112M-4，4KW，380V， Δ 接法，8.8A，1440r/min，为维修调试设备需要既能点动又能长动，其控制原理图如图 2-1 所示。

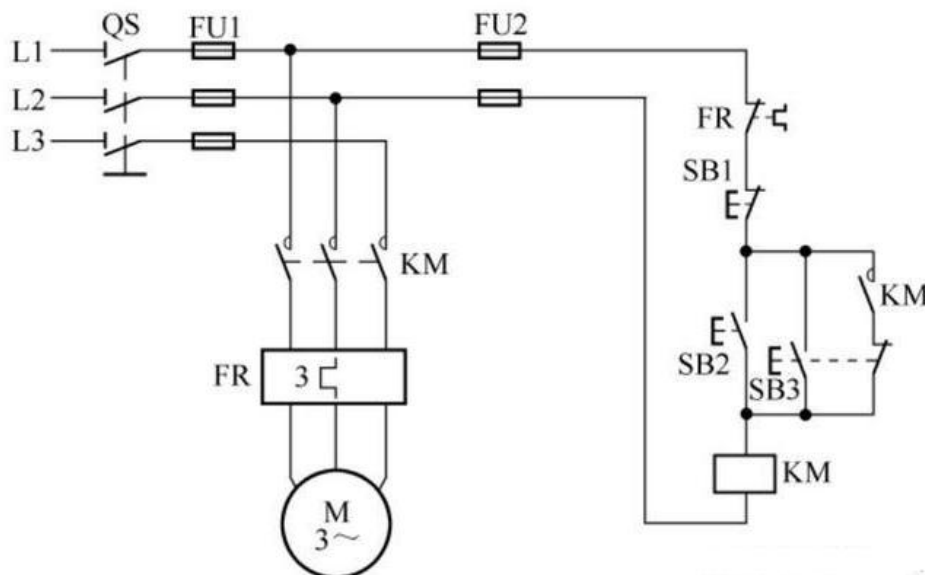


图 2-1 控制原理图

手工绘制元件布置图和安装接线图

系统调试

- 1) 记录热继电器的整定值。
- 2) 检查记录电动机是否卡死。
- 3) 检查记录是否有短路。
- 4) 记录通电后是否能点动、长动及停止。

(2) 实施条件

电气控制系统装调项目实施条件见下表 2-1。

表 2-1 电气控制系统装调项目实施条件

项目	基本实施条件	备注
场地	10 个电气控制系统装调工位，且采光、照明良好。	必备
设备	SL-104A 电力拖动技能实训装置 10 套。	功能相当的电气

		装调实训台均可
工具	MF500 万用表 10 只，HJYH10 试电笔 10 只，一字起 10 只，十字起 10 只，剥线钳 10 只，压线钳 10 只，十字盘头螺钉/螺母/垫片（M4×0.7×15）500 套，轨道周定条（TH35）10 米，编码套管（EC-1）500 套，别径压端子（UT2.5-4）500 个，三相异步电动机（Y-112M-4, 4KW, 380V, △接法）10 台，三相异步电动机（Y-112M-4, 1.5KW, 380V, △接法）10 台，断路器（DZ47-63 D20）10 只，电源切断开关（HZ12-16）10 个，组合三联按钮（LAY37）20 个，交流接触器（CJ20-10 380V）20 只，热继电器 JR16-20（0.4-0.63A）20 只，时间继电器（JS7-2A）20 只，熔断器 RL-10（10A×3, 6A×2）50 套，接线端子排（JX2-10(15)）20 条，网孔板 700×500（mm）10 块，试车专用线 30 套，兰色塑料铜芯线（BV1mm ² ）1000 米，塑料铜芯线（BV1.5mm ² ）1000 米，红、黄、绿各 1/3，线槽板（TC3025）若干。	根据需求选备
监考员	每 3 名考生配备一名监考员，且不少于 2 名监考员。辅助人员与考生配比为 1：10，且不少于 1 名辅助人员。 监考员要求具备中级及以上技术职称或高级电工职业资格证书，至少一年以上电气控制设备装调工作经验或三年以上电气控制系统装调实训指导经历。	必备

（3）考核时量

考试时间：150 分钟。

（4）评分细则

电气控制系统装调评分细则见表 2-2。

表 2-2 评分细则

序号	考核项目	考核点	配分	评分细则	检查结果	得分
----	------	-----	----	------	------	----

操作规范与职业素养 (20分)	1	元件检测	清点仪表、工具，并摆放整齐。穿戴好劳动防护用品。正确选择电气元件。 对电气元件质量进行检验。	10	1、没有穿戴防护用品扣5分。 2、未对电器元件质量进行检测，每个扣1分。		
	2	“6S”规范	操作过程中及任务完成后，保持工具、仪表、元器件、设备等摆放整齐。 操作过程中无不文明行为、具有良好的职业操守，独立完成考核内容、合理解决突发事件。 具有安全意识、环保意识、成本意识，操作符合规范要	10	1、乱摆放工具，乱丢杂物扣3分。 2、完成任务后不清理工位扣3分。 3、有不爱护设备及工具的行为扣3分。		
作品 (80分)	1	元件布置图和安装接线图	正确绘制元件布置图和安装接线图。	10	1、未正确绘制元件布置图扣5分； 2、未正确绘制安装接线图扣5分。		
	2	元器件安装	正确利用工具，安装电动机接线盒线路及电器元件；元件安装准确、紧固。	10	1、元件安装不牢固、安装元件时漏装螺钉，每只扣2分。 2、损坏元件每只扣5分，扣完为止。		
	3	线路布置及连接	连线紧固、无毛刺；电源和电动机配线、按钮接线要接到端子排上，进出线槽的导线要有端子标号，引出端要用别径压端子。	15	1、电动机运行正常，但未按电路图接线，扣5分。 2、接点松动、接头露芯过长、反圈、压绝缘层，标记线号不清楚、遗漏或误标，引出端无别径压端子，每处扣1分。		
	4	外观	元件在配电板上布置要合理；布线要进线槽，美观。	10	1、元件布置不整齐、不匀称、不合理，每只扣2分。 2、布线不进线槽，不美观，每根扣1分。		
	5	控制元件的调整	热继电器的调整值。	5	整定值与工作电流不对应扣5分。		
	6	调试	主电路、控制电路的短路检查。	10	1、没有控制电路的短路检查扣5分； 2、没有主电路的短路检查扣5分。		

	7	功能演示	能否达到控制功能。	20	1、主、控电路配错熔体，每个扣 5 分； 2、1 次试车不成功扣 5 分；2 次试车 不成功扣 10 分；3 次不成功本项得分为 0； 3、开机烧电源或其它电路，本项记 0 分。		
	合计			100			
监考员签字：							

2. 试题编号：2-2：行程控制电路

(1) 任务描述

某生产自动化设备，由两台鼠笼型异步电动机拖动，电动机的型号均为 Y-112M-4，4KW，380V， Δ 接法，8.8A，1440r/min，要求 M1 先启动，到行程开关 SQ1 后停止，同时自行启动 M2，到行程开关 SQ2 停止，有短路、过载保护，其控制原理图如图 2-2 所示。

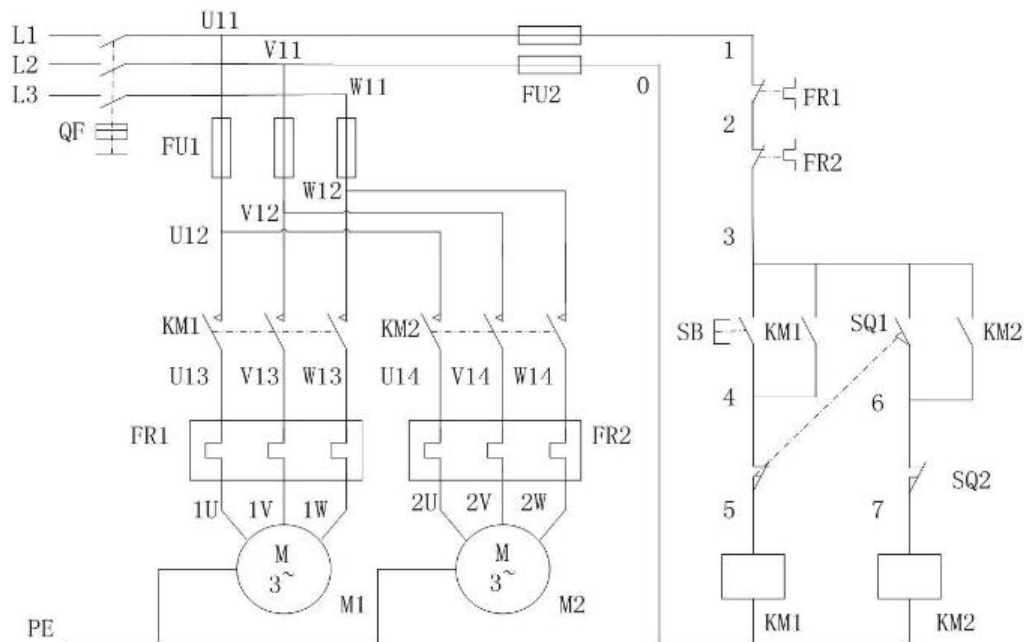


图 2-2 控制原理图

手工绘制元件布置图和安装接线图

系统调试

- 1) 记录两个热继电器的整定值。
- 2) 检查记录电动机是否卡死。
- 3) 检查记录是否有短路。
- 4) 记录通电后能否启动 M1，压合 SQ1 后能否停止 M1 同时启动 M2，压合 SQ2 后能否停止 M2。

(2) 实施条件

电气控制系统装调项目实施条件见表 2-1。

(3) 考核时量

考试时间：150 分钟。

(4) 评分细则

电气控制系统装调评分细则见表 2-2。

3. 试题编号：2-3：顺序控制电路

(1) 任务描述

某生产机械设备，采用两台鼠笼型异步电动机 M1、M2 拖动，电动机的型号分别为 (M1) Y-112M-4, 4KW, 380V, Δ 接法, 8.8A, 1440r/min, 及 (M2) YT12M-4, 1.5KW, 380V, Δ 接法, 3.2A, 1440r/min, 要求 M1 启动后 M2 才能启动, M1、M2 一起停, 其控制原理图如图 2-3 所示。

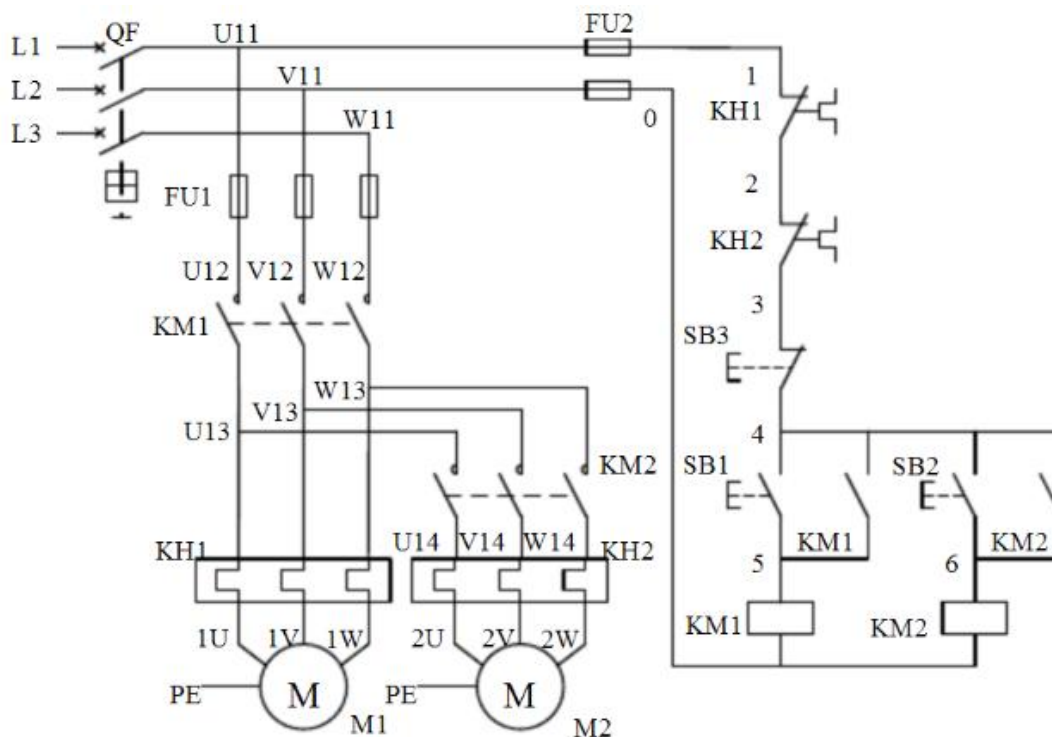


图 2-3 控制电路图

手工绘制元件布置图和安装接线图

系统调试

1) 记录两个热继电器的整定值。

- 2) 检查记录电动机是否卡死。
- 3) 检查记录是否有短路。
- 4) 记录通电后是否是 M1 启动后，M2 才能启动，能否一起停止。

(2) 实施条件

电气控制系统装调项目实施条件见表 2-1。

(3) 考核时量

考试时间：150 分钟。

(4) 评分细则

电气控制系统装调评分细则见表 2-2。

4. 试题编号：2-4：顺序启动逆序停止控制电路

(1) 任务描述

有一台生产机械设备，采用两台鼠笼型异步电动机 M1、M2 拖动，电动机的型号分别为 (M1) YT12M-4, 4KW, 380V, Δ 接法, 8.8A, 1440r/min, 及 (M2) Y-112M-4, 1.5KW, 380V, Δ 接法, 3.2A, 1440r/min, 要求 M1 启动后 M2 才能启动, M2 停止后 M1 才能停, 其控制原理图如图 2-4 所示。

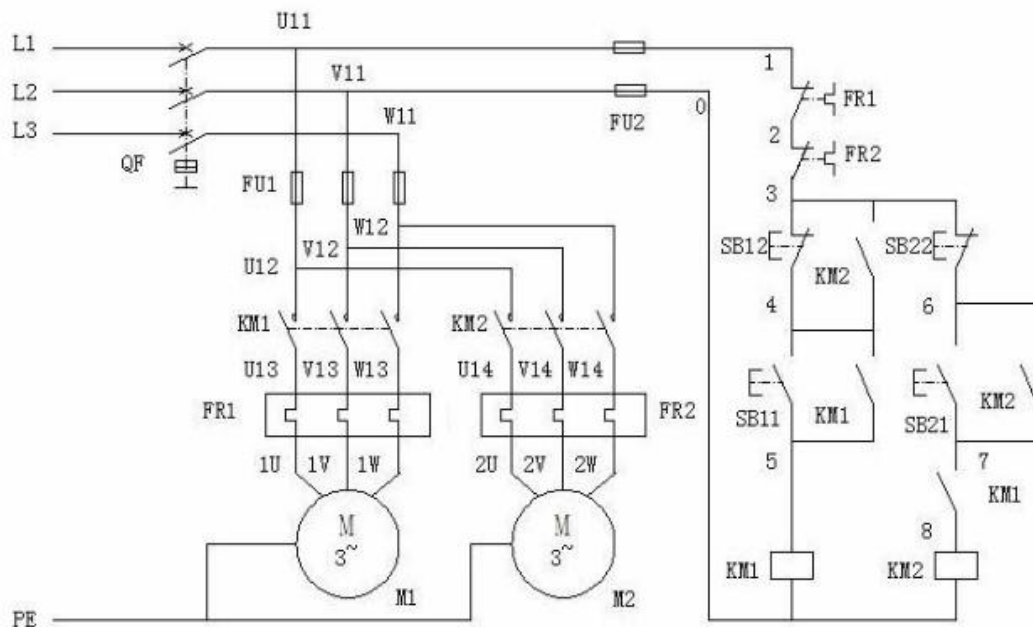


图 2-4 控制电路图

手工绘制元件布置图和安装接线图

系统调试

- 1) 记录两个热继电器的整定值。
- 2) 检查记录电动机是否卡死。
- 3) 检查记录是否有短路。
- 4) 记录通电后是否是 M1 启动后，M2 才能启动及 M2 停止后，M1 才能停。

(2) 实施条件

电气控制系统装调项目实施条件见表 2-1。

(3) 考核时量

考试时间：150 分钟。

(4) 评分细则

电气控制系统装调评分细则见表 2-2。

5. 试题编号：2-5：两地控制电路

(1) 任务描述

某大型机床设备为了操作方便，要求在两个地点都能进行操作，拖动电动机的型号为 Y-112M-4，4KW，380V，A 接法，8.8A，1440r/min，要求两地均能控制电动机的启动和停止，其控制原理图如图 2-5 所示。

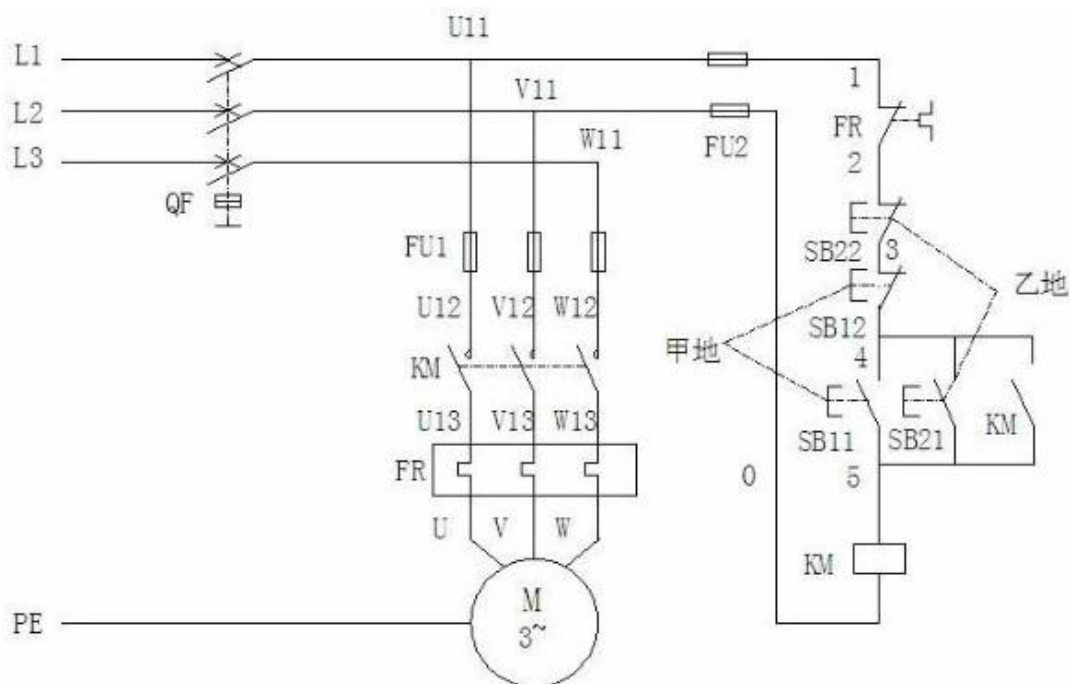


图 2-5 控制原理图

手工绘制元件布置图和安装接线图

系统调试

- 1) 记录热继电器的整定值。
- 2) 检查记录电动机是否卡死。
- 3) 检查记录是否有短路。
- 4) 记录通电后是否能在两地均可控制电动机的起停。

(2) 实施条件

电气控制系统装调项目实施条件见表 2-1。

(3) 考核时量

考试时间：150 分钟。

(4) 评分细则

电气控制系统装调评分细则见表 2-2。

6. 试题编号：2-6：双按钮保险启动电路

(1) 任务描述

某自动化冲压机床设备，为了保证操作安全，要求操作者两手都发出主令信号（如按下启动按钮）后，设备才能压下。按下任何一个停止按钮均可以停止电动机。拖动电动机的型号为 Y-112M-4，4KW，380V， Δ 接法，8.8A，1440r/min，其控制原理图如图 2-6 所示。

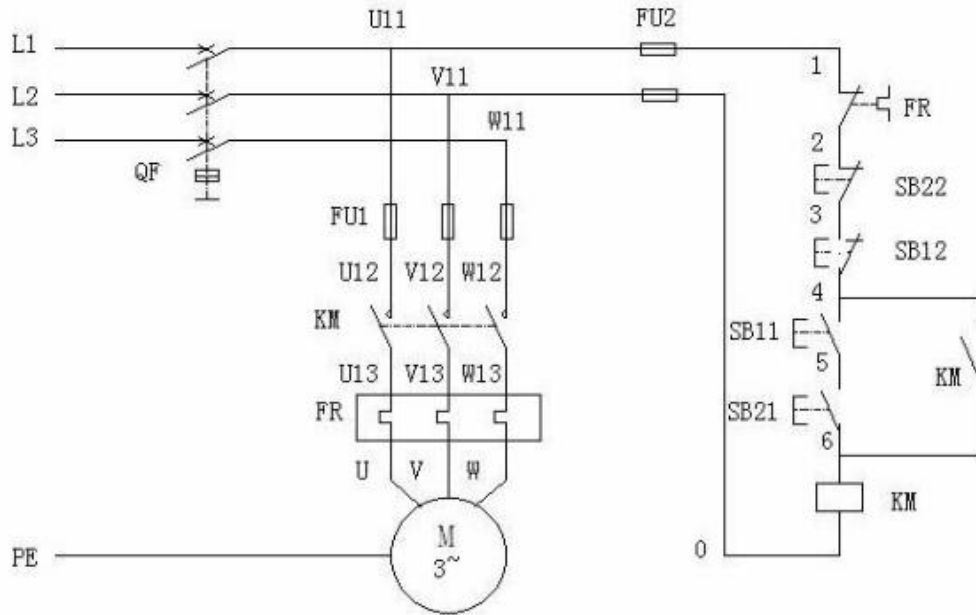


图 2-6 控制原理图

手工绘制元件布置图和安装接线图

系统调试

- 1) 记录热继电器的整定值。
- 2) 检查记录电动机是否卡死。
- 3) 检查记录是否有短路。
- 4) 记录通电后是否是两地同时操作才能启动，一地即可停止。

(2) 实施条件

电气控制系统装调项目实施条件见表 2-1。

(3) 考核时量

考试时间：150 分钟。

(4) 评分细则

电气控制系统装调评分细则见表 2-2。

7. 试题编号：2-7：自动往返控制电路

(1) 任务描述

某车间里的电动行车，要求可以在一定行程内往复运行及停止。拖动电动机的型号为 Y-112M-4，4KW，380V，A 接法，8.8A，1440r/min，其控制原理图如图

2-7 所示。

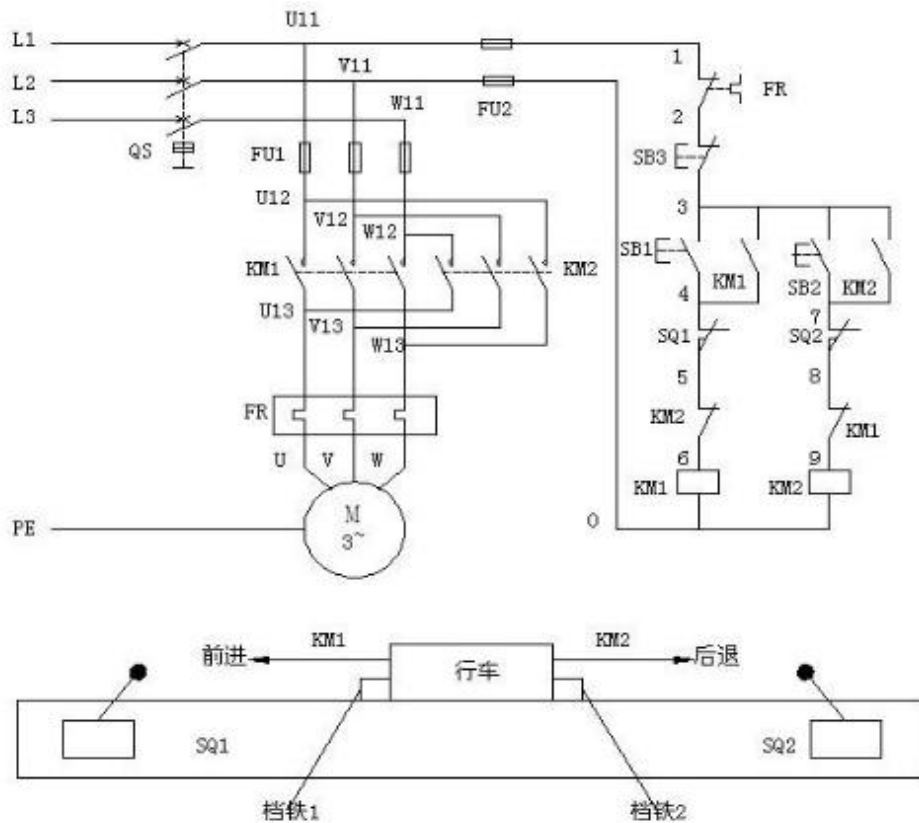


图 2-7 控制原理图

手工绘制元件布置图和安装接线图

系统调试

- 1) 记录热继电器的整定值。
- 2) 检查记录电动机是否卡死。
- 3) 检查记录是否有短路。
- 4) 记录通电后是否能正反运转、行程开关能否动作及停止按钮紧急停止。

(2) 实施条件

电气控制系统装调项目实施条件见表 2-1。

(3) 考核时量

考试时间：150 分钟。

(4) 评分细则

电气控制系统装调评分细则见表 2-2。

8. 试题编号：2-8：接触器联锁正反转控制电路

(1) 任务描述

有一台机械加工设备，要求采用鼠笼型异步电动机拖动，电动机的型号为 Y-112M-4，4KW，380V， Δ 接法，8.8A，1440r/min，要求能正反转且有过载保护，其控制原理图如图 2-8 所示。

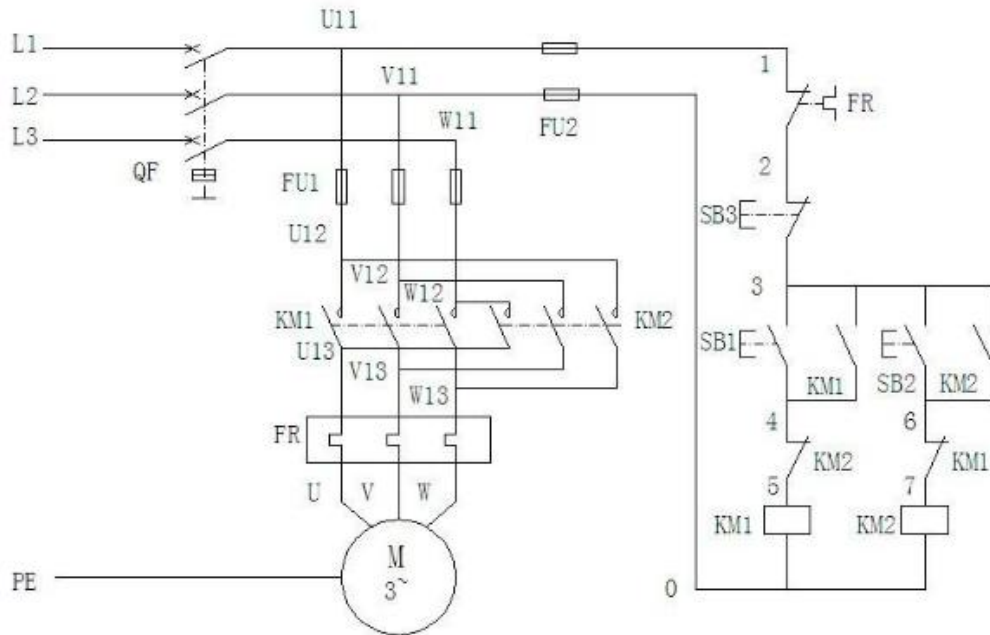


图 2-8 控制原理图

手工绘制元件布置图和安装接线图

系统调试

- 1) 记录热继电器的整定值。
- 2) 检查记录电动机是否卡死。
- 3) 检查记录是否有短路。
- 4) 记录通电后是否能正转、反转及停止。

(2) 实施条件

电气控制系统装调项目实施条件见表 2-2。

(3) 考核时量

考试时间：150 分钟。

(4) 评分细则

电气控制系统装调评分细则见表 2-2.

9. 试题编号：2-9：时间继电器控制的延时停止控制电路

(1) 任务描述

某自动化机械加工设备，由一台鼠笼异步电动机拖动，要求电动机启动后 10 秒后自动停止，有短路、过载保护，可以紧急停止，拖动电动机的型号为 Y-112M-4，4KW，380V， Δ 接法，8.8A，1440r/min，其控制原理图如图 2-9 所示。

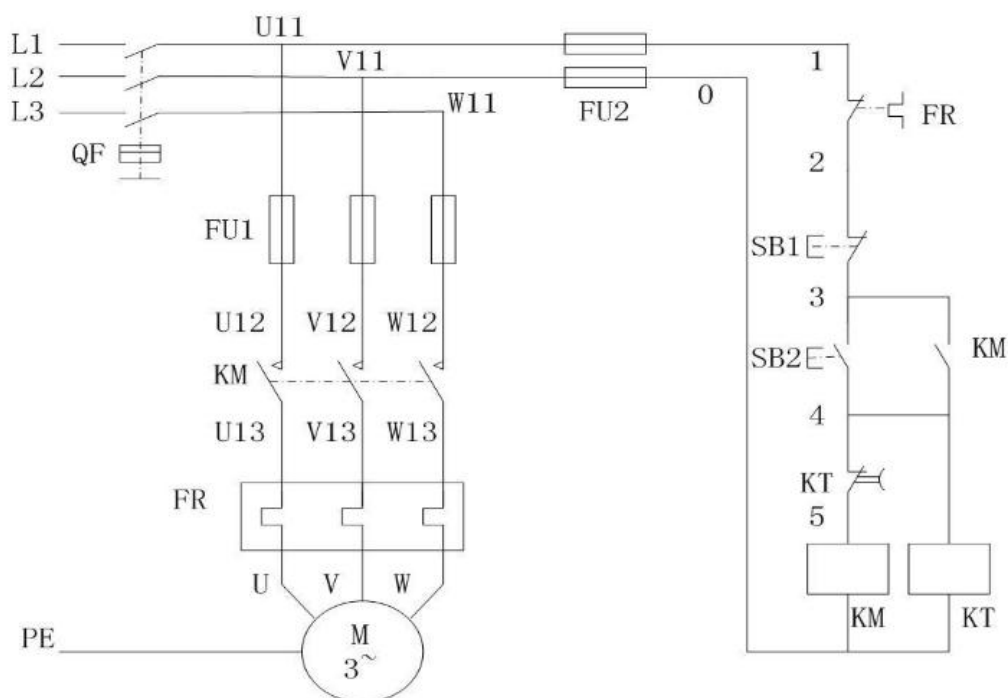


图 2-9 控制电路图

手工绘制元件布置图和安装接线图

系统调试

- 1) 记录热继电器的整定值。
- 2) 检查记录电动机是否卡死。
- 3) 检查记录是否有短路。
- 4) 记录通电后，压合启动按钮能否启动电动机，正常运行 10 秒（时间继电器

按工艺要求调整) 能否自动停止。

(2) 实施条件

电气控制系统装调项目实施条件见表 2-1。

(3) 考核时量

考试时间: 150 分钟。

(4) 评分细则

电气控制系统装调评分细则见表 2-2。

10. 试题编号: 2-10: 长动控制电路

(1) 任务描述

有一机械加工设备, 由一台鼠笼异步电动机拖动, 要求电动机能启动并自锁, 有过载保护, 可以停止, 拖动电动机的型号为 Y-112M-4, 4KW, 380V, Δ 接法, 8.8A, 1440r/min, 其控制原理图如图 2-10 所示。

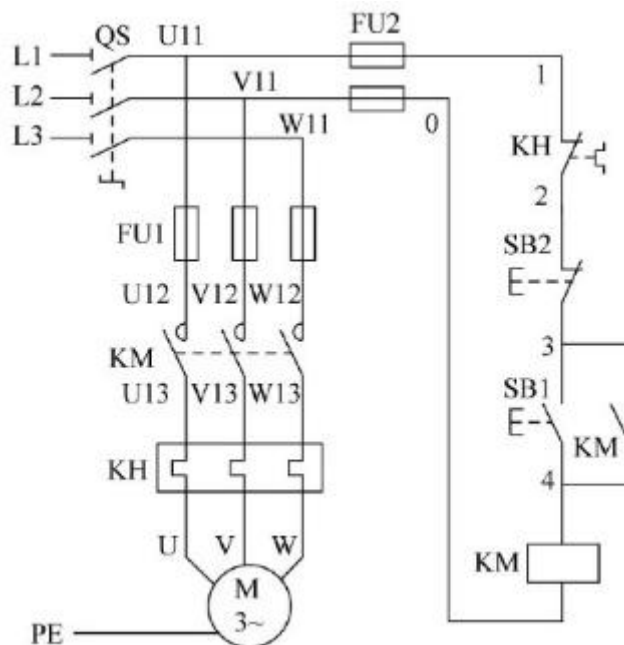


图 2-10 控制原理图

手工绘制元件布置图和安装接线图

系统调试

- 1) 记录热继电器的整定值。
- 2) 检查记录电动机是否卡死。
- 3) 检查记录是否有短路。

4) 记录通电后是否能正常启动和停止。

(2) 实施条件

电气控制系统装调项目实施条件见表 2-1。

(3) 考核时量

考试时间：150 分钟。

(4) 评分细则

电气控制系统装调评分细则见表 2-2。

11. 试题编号：2-11：两台电动机同步控制电路

(1) 任务描述

有一台生产机械设备，采用两台鼠笼型异步电动机 M1、M2 拖动，电动机的型号分别为 (M1) Y-112M-4, 4KW, 380V, Δ 接法, 8.8A, 1440r/min, 及 (M2) YT12M-44, 1.5KW, 380V, Δ 接法, 3.2A, 1440r/min, 要求 M1、M2 同时启动, 同时停止, 其控制原理图如图 2-11 所示。

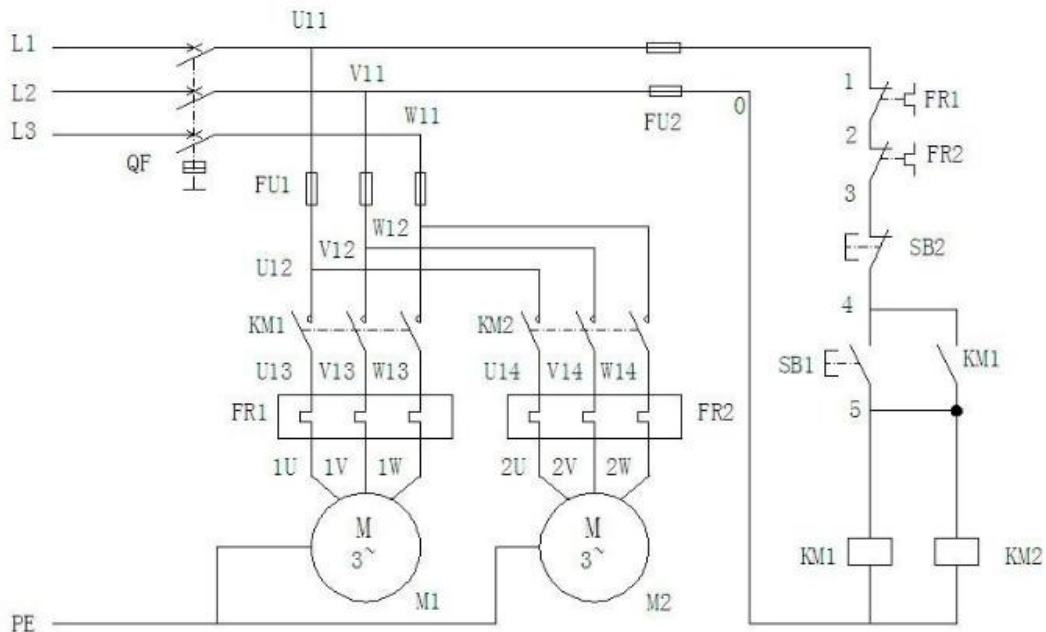


图 2-11 控制电路图

手工绘制元件布置图和安装接线图

系统调试

1) 记录两个热继电器的整定值。

- 2) 检查记录电动机是否卡死。
- 3) 检查记录是否有短路。
- 4) 记录通电后能否 M1、M2 同步启动及停止。

(2) 实施条件

电气控制系统装调项目实施条件见表 2-1。

(3) 考核时量

考试时间：150 分钟。

(4) 评分细则

电气控制系统装调评分细则见表 2-2。

12. 试题编号：2-12：两地启动控制电路

(1) 任务描述

有一台生产机械设备，采用两台鼠笼型异步电动机 M1、M2 拖动，电动机的型号分别为 (M1) Y-112M-4, 4KW, 380V, Δ 接法, 8.8A, 1440r/min, 及 (M2) YT12M-4, 1.5KW, 380V, Δ 接法, 3.2A, 1440r/min, 要求可以在两地同时启动 M1、M2, 一地同时停止, 其控制原理图如图 2-12 所示。

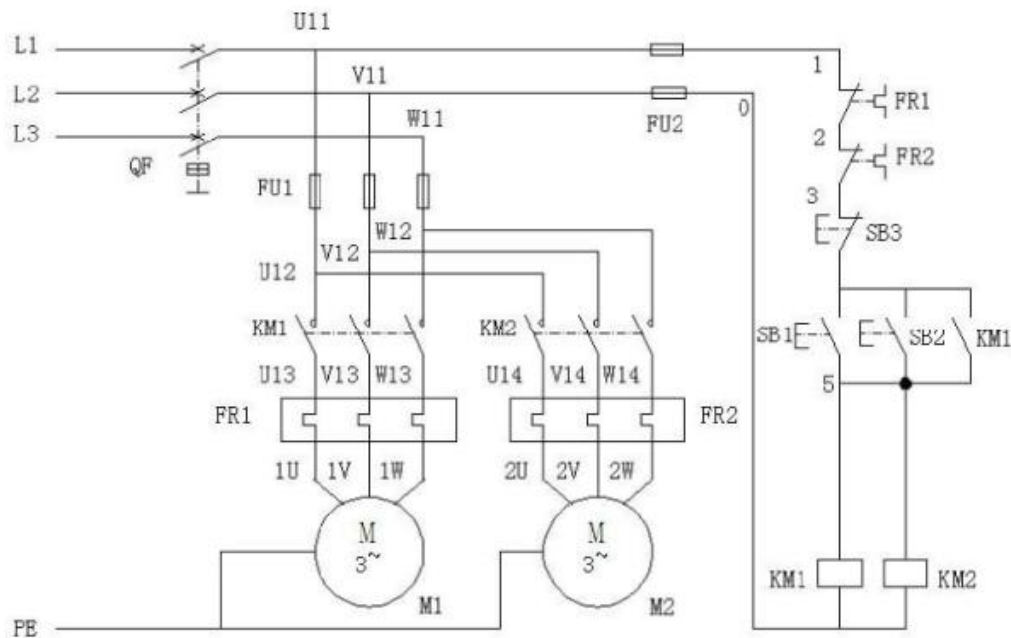


图 2-12 电气控制电路图

手工绘制元件布置图和安装接线图

系统调试

- 1) 记录两个热继电器的整定值。
- 2) 检查记录电动机是否卡死。
- 3) 检查记录是否有短路。
- 4) 记录通电后能否在两地均可同步启动 M1、M2, 停止按钮可同步停止。

(2) 实施条件

电气控制系统装调项目实施条件见表 2-1。

(3) 考核时量

考试时间：150 分钟。

(4) 评分细则

电气控制系统装调评分细则见表 2-2。

13. 试题编号：2-13：位置控制电路

(1) 任务描述

有一台生产机械设备，由两台鼠笼型异步电动机 M1、M2 拖动，工艺要求启动 M1 后，到行程开关 SQ 后自动启动 M2，能一起停止，拖动电动机的型号分别为 (M1) Y-112M-4, 4KW, 380V, 1440r/min, Δ 接法，及 (M2) Y-112M-4, 1.5KW, 380V, Δ 接法, 3.2A, 1440r/min, 要求能正反转且有超载保护，其控制原理图如图 2-13 所示。

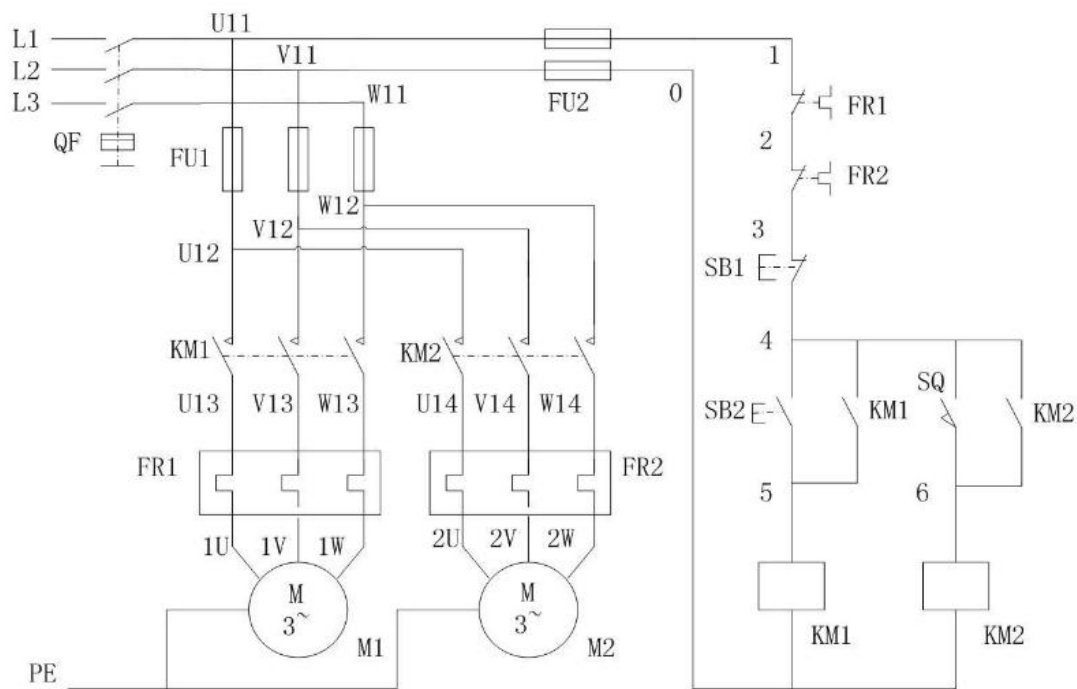


图 2-13 电气控制电路图

手工绘制元件布置图和安装接线图

系统调试

- 1) 记录热继电器的整定值。
- 2) 检查记录电动机是否卡死。
- 3) 检查记录是否有短路。
- 4) 记录通电后压合启动按钮能否启动 M1, 压合 SQ 后能否启动 M2, 能否一起停止。

(2) 实施条件

电气控制系统装调项目实施条件见表 2-1。

(3) 考核时量

考试时间：150 分钟。

(4) 评分细则

电气控制系统装调评分细则见表 2-2。

14. 试题编号：2-14：两地停止控制电路

(1) 任务描述

有一台生产机械设备，由两台鼠笼型异步电动机 M1、M2 拖动，电动机的型

号分别为 (M1) Y-112M-4, 4KW, 380V, Δ 接法, 1440r/min, 及 (M2) Y-112M-4, 1.5KW, 380V, Δ 接法, 3.2A, 1440r/min, 要求在同一地启动 M1、M2, 两地均可同时停止 M1、M2, 其控制原理图如图 2-14 所示。

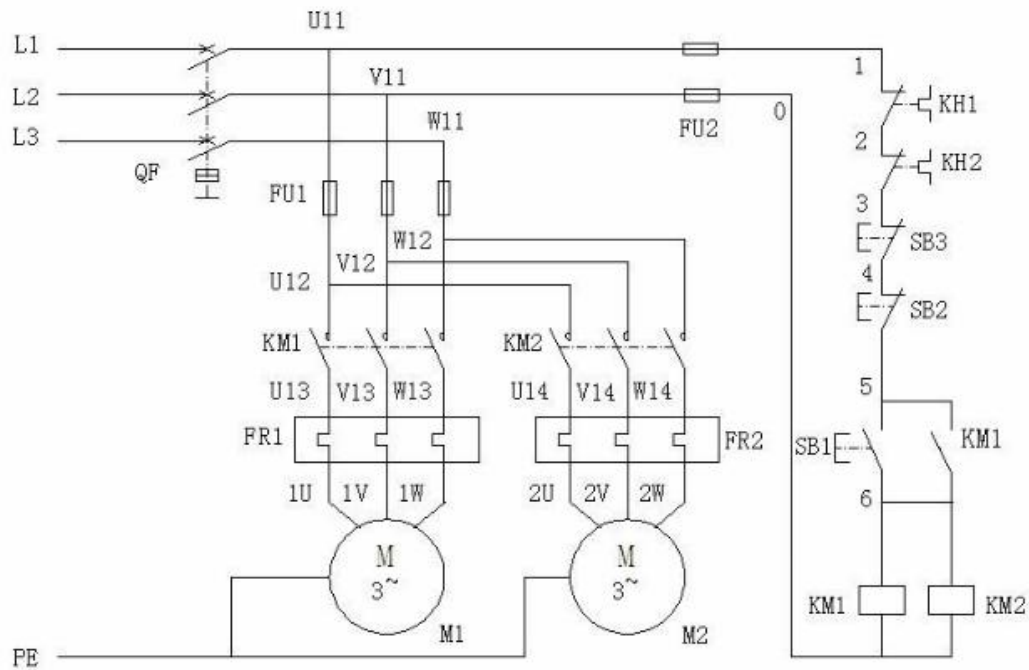


图 2-14 电气控制电路图

手工绘制元件布置图和安装接线图

系统调试

- 1) 记录热继电器的整定值。
- 2) 检查记录电动机是否卡死。
- 3) 检查记录是否有短路。
- 4) 记录通电后能否同一地启动 M1、M2, 能否两地同时停止 M1、M2。
 - (2) 实施条件
电气控制系统装调项目实施条件见表 2-1。
 - (3) 考核时量
考试时间: 150 分钟。
 - (4) 评分细则
电气控制系统装调评分细则见表 2-2。

15. 试题编号：2-15：按钮联锁正反转控制电路

(1) 任务描述

有一台机械加工设备，要求采用鼠笼型异步电动机拖动，电动机的型号为 Y-112M-4，4KW，380V， Δ 接法，8.8A，1440r/min，要求能正反转且有过载保护，其控制原理图如图 2-15 所示。

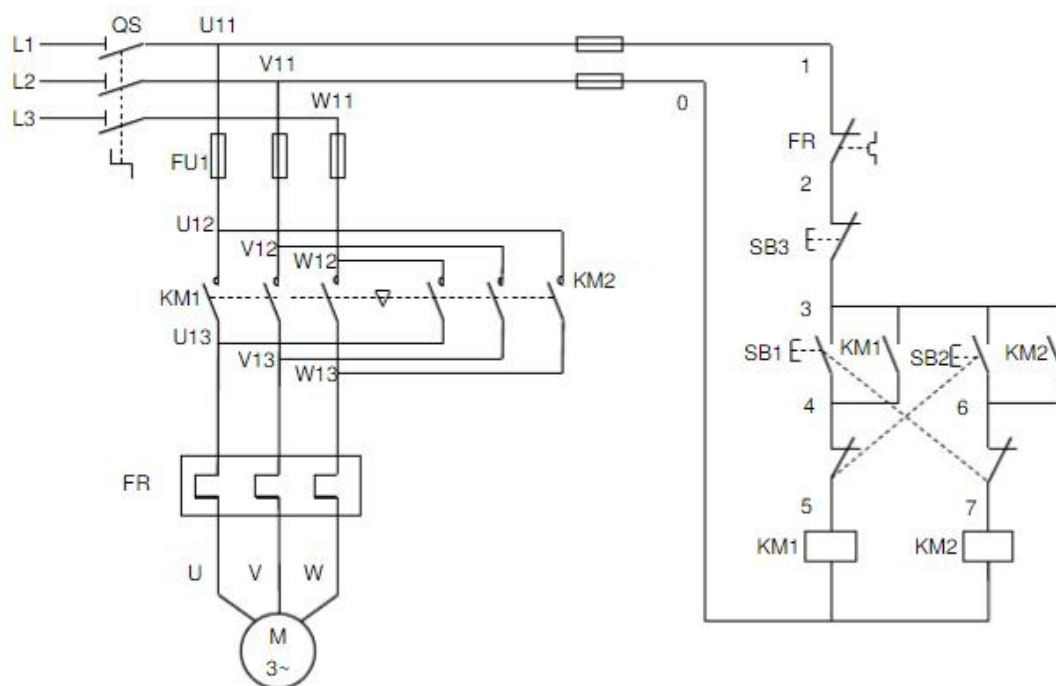


图 2-15 电气控制电路图

手工绘制元件布置图和安装接线图

系统调试

- 1) 记录热继电器的整定值。
- 2) 检查记录电动机是否卡死。
- 3) 检查记录是否有短路。
- 4) 记录通电后电动机能否正反转，能否停止。

(2) 实施条件

电气控制系统装调项目实施条件见表 2-1。

(3) 考核时量

考试时间：150 分钟。

(4) 评分细则

电气控制系统装调评分细则见表 2-2。

模块二 专业核心模块

项目 3 机械零件车铣加工

1. 试题编号：3-1：数控车编程与加工

(1) 任务描述

任务 1：要求学生能按照相应的生产流程和作业标准完成图 3-1 零件的工艺编制，并满足零件图的质量要求，能正确填写相关工艺文件。

任务 2：要求学生按照相应的生产流程和作业标准完成图 3-1 零件的加工，并满足零件图的质量要求。毛坯尺寸： $\phi 50 \times 80$ (单位 mm)，材料：2A12 棒材，毛坯要求预钻 $\phi 20$ 的通孔。

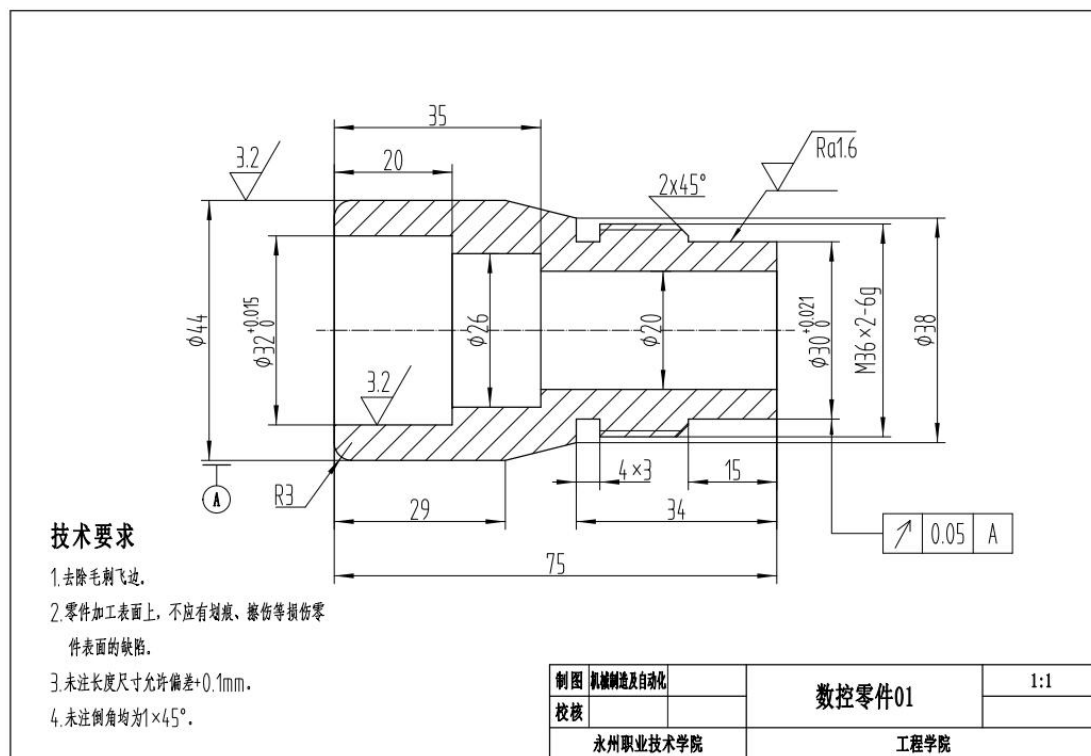


图 3-1 数控车零件 01

(2) 实施条件

表 3-1 实施条件表

实施场地	数控实验室	设备	数控车床
材料及工具			

名称	规格 (mm)	数量	名称	规格 (mm)	数量
紫铜棒	φ 30×150 mm	1	游标卡尺	0~150 mm(精度 0.02)	1
硬爪	与机床配套	1 副	深度千分尺	0~25 mm	1
紫铜皮	0.1mm, 0.2mm	若干	外径千分心尺	0~25 mm	1
刷子	2 寸	1	外径千分尺	25~50 mm	1
抹布	棉质	若干	内径百分表	18~35 mm	1
机床操作工具	卡盘扳手, 加力杆, 刀架扳手	1 套	内径百分深度游标卡尺	0~150 mm(精度 0.02)	1
铁屑清理工具	自定	1	表面粗糙度比较样板	Ra1.6	1
护目镜等安全装置	自定	1 套	外圆车刀	主偏角: 93° -95° ; 副偏角: 3° ~5° ; 机夹刀配刀	1
塞尺	自定	1 套	外圆车刀	主偏角: 93° -95° ; 副偏角: 50° ~55° ; 机夹刀配刀	1
百分表	0-6	1	内孔车刀	孔径范围≥ φ 20 mm; 刀杆伸长≤60mm; 机夹刀配刀片	1
杠杆百分表	0-1	1	外圆切槽(断)刀	刀刃宽 3~4mm	1
磁力表架	自定	1	外螺纹车刀	刀尖角 60° ; 螺距: 2mm; 机夹刀配刀片	1
游标万能角度尺	精度 2 分	1	垫片	宽 20mm, 长度依机床定厚; 0.1; 0.3; 0.5; 1mm	1
螺纹环规	M30×2-6g	1	螺纹环规	M36×2-6g	1

(3) 考核时量

本试题测试时间: 180 分钟 (其中 30 分钟编程, 150 分钟机床操作)。

(4) 评分标准

1) 数控车编程与加工评分表 (编程部分)

表 4-2 数控车编程部分评分表

序号	项目评分	评分要点	扣分要点	项目总分	
				配分	得分
1	表头信息	填写零件名称、设备名称及型号、材料名称及牌号、零件图号、夹具名称、程序号、工序名称。	每少填一项扣 1 分。	10	
2	工序简图	为表达准确, 文字简练, 对一些关键工序或工步要在工艺卡上画工艺简图, 工	(1)每少一项扣 5 分; (2)表达不正确的每	10	

		序简图包括定位基准、夹紧部位、加工尺寸、加工部位等的表达。	项扣 2 分。		
3	工序 工步 安排	1、工序、工步层次分明，顺序正确。 2、工件安装定位、夹紧正确。 3、粗、精加工工步安排合理。 4、合理设置切削用量，正确描述刀补，编程坐标系的信息。	(1) 工步安排不合理，或少安排工步，每处扣 5 分，最多扣 20 分； (2) 工件安装定位不合适，扣 5 分； (3) 夹紧方式不合适扣 5 分； (4) 切削用量及刀补刀尖朝向、编程坐标系设置不合理每处扣 5 分。	15	
4	工艺 装备	工序或工步所使用的设备、夹具、刀具、量具的表述。	每少填一项扣 1 分。	5	
5	加工 程序	1、程序完整。 2、程序指令使用正确。 3、程序坐标计算正确。	(1) 程序段完整，每少一处扣 2 分； (2) 程序指令使用不正确，每处扣 5 分； (3) 程序中坐标数值计算正确，每错一处扣 5 分。	40	
6	操作 规范	规范操作软件，工具使用不做与考试无关的操作，文件命名、存放位置正确。	每少填一项扣 1 分。	10	
7	职业 素养	着装规范，工具及工作台面整理，考试过程中及结束后，考试桌面及地面符合 6S 基本要求。	每少填一项扣 2 分。	10	
总 分				100	
评分人			审核人		

注：按生产实际的要求给零件编制工艺路线，数控加工工序卡编制的得分按 35% 的权重计入总分。

2) 数控加工工序卡片（模板）

表 4-3 数控加工工序卡 1

数控加工工序卡 1					
零件名称	程序号		夹具名称		
设备名称 及型号			材料 名称 及牌 号		
零件图号	工序名 称		工序号		

工序简图（按装夹位置）

工步号	工步内容	切削用量				刀具名称及规格			量具
		v (米/分钟)	n (转/分钟)	f (mm/转)	(mm)	名称	刀尖圆弧半径	刀号	名称及规格

表 4-4 数控加工工序卡 2

数控加工工序卡 2					
零件名称		程序号		夹具名称	
设备名称及型号			材料名称及牌号		

零件图号					工序名称				工序号		
工序简图（按装夹位置）											
工步号	工步内容	切削用量				刀具名称及规格			量具		
		v (米/分钟)	n (转/分钟)	f (mm/转)	(mm)	名称	刀尖圆弧半径	刀号	名称及规格		

表 4-5 数控加工程序清单

数控车间	数控加工程序清单		零件图号
	零件名称		

	分)	内孔	3	内孔形状与图纸不符, 每处扣 1 分		
2	尺寸精度 (50 分)	$\phi 44(0/-0.039)$	6	每超差 0.01mm 扣 2 分		
		$\phi 30(0/-0.021)$	6	每超差 0.01mm 扣 2 分		
		$\phi 32(+0.052/0)$	6	每超差 0.01mm 扣 2 分		
		螺纹 M36 \times 2-6g	6	用螺纹环规检验, 不合格不得分		
		75 \pm 0.3	4	超差不得分		
		20 \pm 0.2	4	超差不得分		
		35 \pm 0.2	4	超差不得分		
		29 \pm 0.2	2	超差不得分		
		15 \pm 0.2	4	超差不得分		
		34 \pm 0.2	2	超差不得分		
		R3	2	超差不得分		
		C2	2	超差不得分		
				槽 4 \times 3	2	超差不得分
3	表面粗糙 (15 分)	Ra1.6	5	降一级不得分		
		Ra3.2	6	降一级不得分 (2 处)		
		其余 Ra6.3	4	降一级不得分		
4	形位精度 (5 分)	跳动 ϕ 0.05	5			
5	碰伤、划伤			每处扣 1-3 分。(只扣分, 无得分)		
6	去毛刺			锐边无倒钝, 或倒钝太大等每处扣 1-3 分。(只扣分, 无得分)		
7	人身安全	确保人身与设备安全		服从安排, 出现人伤或人为破坏事故, 整个测评成绩记 0 分。		
8	操作规范 6S (10 分)	设备场地清理	10	对设备工作环境进行清扫、工具摆放整洁, 现场规范, 否则不得分。		
9	职业规范 (10 分)	加工操作规范	10	按操作规程进行加工操作, 如出现打刀或其它不规范操作, 每次扣 1 分, 本项分数扣完为止。		
合计			100			
检测老师签字				零件得分		

2. 试题编号: 3-2: 数控车编程与加工

(1) 任务描述

任务 1: 要求学生能按照相应的生产流程和作业标准完成图 3-2 零件的工艺编制, 并满足零件图的质量要求, 能正确填写相关工艺文件。

任务 2: 要求学生按照相应的生产流程和作业标准完成图 3-2 零件的加工,

并满足零件图的质量要求。毛坯尺寸： $\phi 50 \times 70$ (单位 mm)，材料：2A12 棒材。

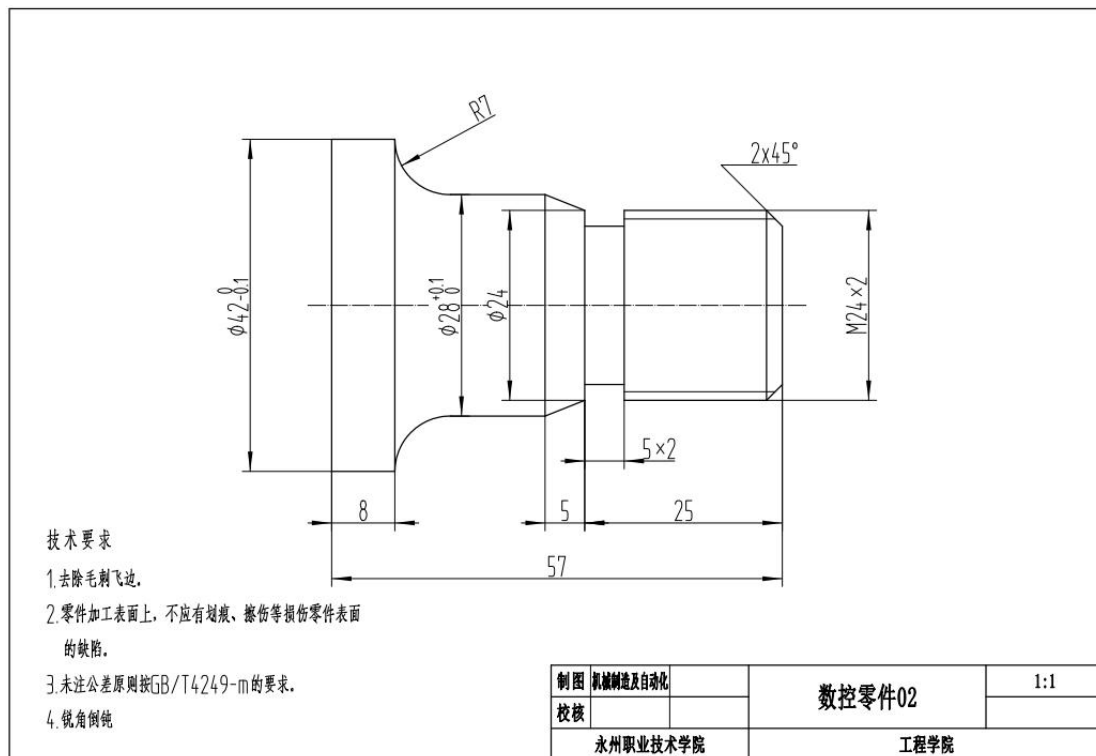


图 3-2 数控车零件 02

(2) 实施条件

实施条件见表 3-1。

(3) 考核时量

本试题测试时间：180 分钟

(4) 评分标准

表 3-2-1 数控车加工部分评分表

零件名称		3-2 数控车零件		工件编号		
序号	考核项目	检测位置	配分	评分标准	检测结果	扣分
1	形状 (10分)	外轮廓	4	外轮廓形状与图纸不符，每处扣 1 分		
		R7	3	圆弧形状与图纸不符，每处扣 1 分		
		锥度	3	锥度大小与图纸不符，每处扣 1 分		
		$\phi 42 \begin{smallmatrix} 0 \\ -0.1 \end{smallmatrix}$	6	每超差 0.01mm 扣 2 分		
		$\phi 28 \begin{smallmatrix} 0 \\ -0.1 \end{smallmatrix}$	6	每超差 0.01mm 扣 2 分		
		M24 外圆	6	按自由公差，每超差 0.05mm 扣 2 分		
		螺纹 M24×2-6g	6	用螺纹环规检验，不合格不得分		
		57±0.3	4	超差不得分		
		25±0.2	4	超差不得分		

2	尺寸精度 (50分)	8±0.2	4	超差不得分		
		5±0.2	3	超差不得分		
		5*2±0.2	5	超差不得分		
		R7	2	超差不得分		
		C2	2	超差不得分		
		槽 5×2	2	超差不得分		
3	表面粗糙 (15分)	Ra1.6	5	降一级不得分		
		Ra3.2	6	降一级不得分 (2处)		
		其余 Ra6.3	4	降一级不得分		
4	形位精度 (5分)	跳动00.05	5			
5	碰伤、划伤			每处扣 1-3 分。(只扣分, 无得分)		
6	去毛刺			锐边无倒钝, 或倒钝太大等每处扣 1-3 分。(只扣分, 无得分)		
7	人身安全	确保人身与设备安全		服从安排, 出现人伤或人为破坏事故, 整个测评成绩记 0 分。		
8	操作规范 6S (10分)	设备场地清理	10	对设备工作环境进行清扫、工具摆放整洁, 现场规范, 否则不得分。		
9	职业规范 (10分)	加工操作规范	10	按操作规程进行加工操作, 如出现打刀或其它不规范操作, 每次扣 1 分, 本项分数扣完为止。		
合计			100	零件得分		
检测老师签字						

3. 试题编号: 3-3: 数控车编程与加工

(1) 任务描述

任务 1: 要求学生能按照相应的生产流程和作业标准完成图 3-3 零件的工艺编制, 并满足零件图的质量要求, 能正确填写相关工艺文件。

任务 2: 要求学生按照相应的生产流程和作业标准完成图 3-3 零件的加工, 并满足零件图的质量要求。毛坯尺寸: $\phi 30 \times 142$ (单位 mm), 材料: 2A12 棒材。

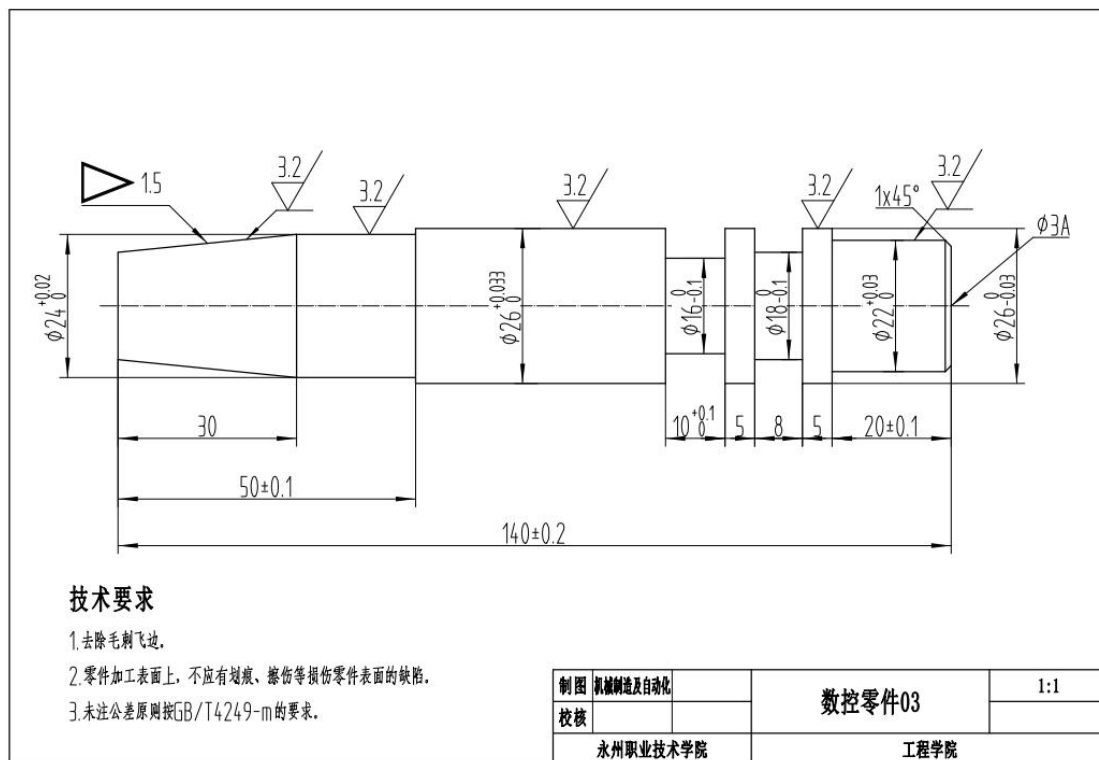


图 3-3 数控车零件 03

(2) 实施条件

实施条件见表 3-1。

(3) 考核时量

本试题测试时间：180 分钟

(4) 评分标准

表 3-3-1 数控车加工部分评分表

零件名称		3-3 数控车零件		工件编号		
序号	考核项目	检测位置	配分	评分标准	检测结果	扣分
1	形状 (10分)	外轮廓	4	外轮廓形状与图纸不符，每处扣 1 分		
		螺纹	3	螺纹形状与图纸不符，每处扣 1 分		
		内孔	3	内孔形状与图纸不符，每处扣 1 分		
2	尺寸精度 (50分)	$\phi 26 \begin{matrix} 0 \\ -0.033 \end{matrix}$	6	每超差 0.02mm 扣 1 分		
		$\phi 22 \begin{matrix} 0 \\ -0.03 \end{matrix}$	6	每超差 0.02mm 扣 2 分		
		$\phi 24 \begin{matrix} 0 \\ -0.02 \end{matrix}$	4	每超差 0.02mm 扣 2 分		
		$\phi 18 \begin{matrix} 0 \\ -0.1 \end{matrix}$	6	每超差 0.02mm 扣 2 分		
		$\phi 16 \begin{matrix} 0 \\ -0.1 \end{matrix}$	6	每超差 0.02mm 扣 2 分		
		140 ± 0.2	4	超差不得分		

	分)	50±0.1	2	超差不得分		
		10+0.1	2	超差不得分		
		8+0.1	2	超差不得分		
		20±0.1	2	超差不得分		
		5° 42' 38"	10	超差不得分		
		C2	2	超差不得分		
3	表面粗糙 (15分)	Ra1.6	5	降一级不得分		
		Ra3.2	6	降一级不得分 (2处)		
		其余 Ra6.3	4	降一级不得分		
4	形位精度 (5分)	跳动00.05	5			
5	碰伤、划伤			每处扣 1-3 分。(只扣分, 无得分)		
6	去毛刺			锐边无倒钝, 或倒钝太大等每处扣 1-3 分。(只扣分, 无得分)		
7	人身安全	确保人身与设备安全		服从安排, 出现人伤或人为破坏事故, 整个测评成绩记 0 分。		
8	操作规范 6S (10分)	设备场地清理	10	对设备工作环境进行清扫、工具摆放整洁, 现场规范, 否则不得分。		
9	职业规范 (10分)	加工操作规范	10	按操作规程进行加工操作, 如出现打刀或其它不规范操作, 每次扣 1 分, 本项分数扣完为止。		
合计			100			
检测老师签字				零件得分		

4. 试题编号: 3-4: 数控车编程与加工

(1) 任务描述

任务 1: 要求学生能按照相应的生产流程和作业标准完成图 3-4 零件的工艺编制, 并满足零件图的质量要求, 能正确填写相关工艺文件。

任务 2: 要求学生按照相应的生产流程和作业标准完成图 3-4 零件的加工, 并满足零件图的质量要求。毛坯尺寸: $\phi 50 \times 60$ (单位 mm), 材料: 2A12 棒材。

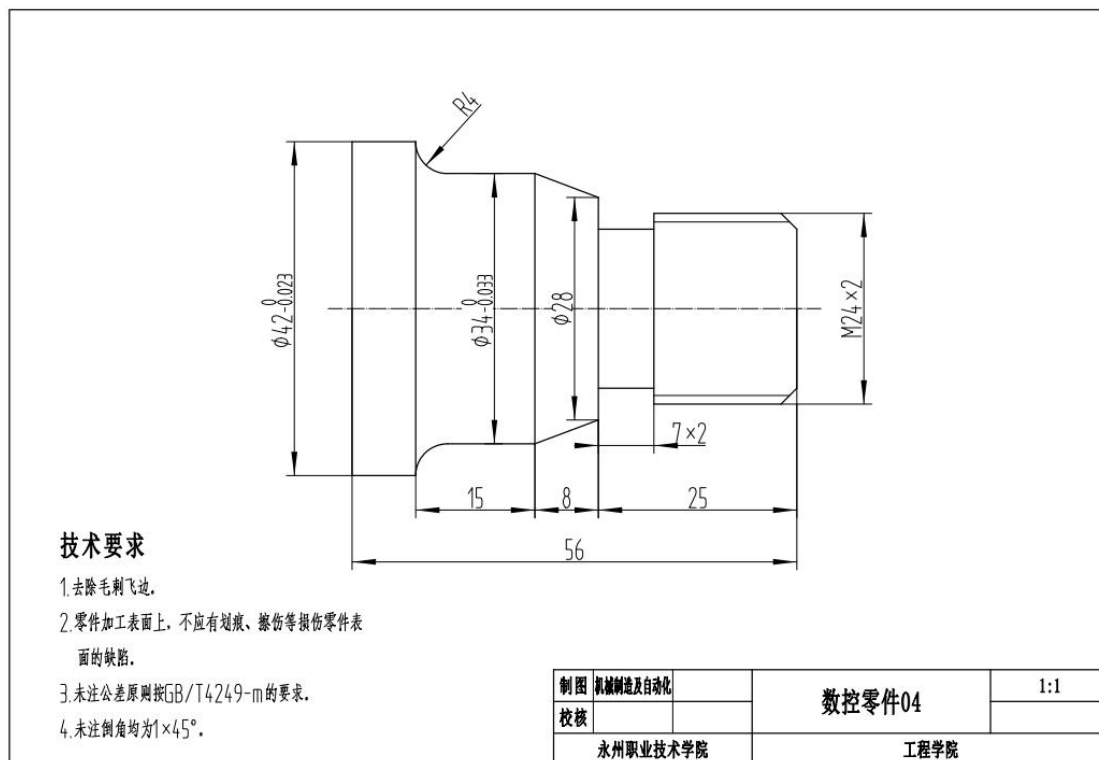


图 3-4 数控车零件 04

(2) 实施条件

实施条件见表 3-1。

(3) 考核时量

本试题测试时间：180 分钟

(4) 评分标准

表 3-3-1 数控车加工部分评分表

零件名称		3-4 数控车零件		工件编号		
序号	考核项目	检测位置	配分	评分标准	检测结果	扣分
1	形状 (10分)	外轮廓	4	外轮廓形状与图纸不符，每处扣 1 分		
		螺纹	3	螺纹形状与图纸不符，每处扣 1 分		
		锥度	3	锥度形状与图纸不符，每处扣 1 分		
2	尺寸精度 (50分)	$\phi 42 \begin{smallmatrix} 0 \\ -0.08 \end{smallmatrix}$	6	每超差 0.01mm 扣 2 分		
		$\phi 34 \begin{smallmatrix} 0 \\ -0.039 \end{smallmatrix}$	6	每超差 0.01mm 扣 2 分		
		$\phi 28$	2	每超差 0.01mm 扣 2 分		
		螺纹外圆	6	按自由公差，每超差 0.01mm 扣 2 分		
		纹 M24 × 2-6g	6	用螺纹环规检验，不合格不得分		
		56±0.3	4	超差不得分		
		25±0.2	2	超差不得分		

	分)	8±0.2	2	超差不得分		
		15±0.2	2	超差不得分		
		7±0.2	4	超差不得分		
		8±0.2	4	超差不得分		
		R4	2	超差不得分		
		C2	2	超差不得分		
		槽 7*2	2	超差不得分		
3	表面粗糙 (15分)	Ra1.6	5	降一级不得分		
		Ra3.2	6	降一级不得分 (2处)		
		其余 Ra6.3	4	降一级不得分		
4	形位精度 (5分)	跳动00.05	5			
5	碰伤、划伤			每处扣 1-3 分。(只扣分, 无得分)		
6	去毛刺			锐边无倒钝, 或倒钝太大等每处扣 1-3 分。(只扣分, 无得分)		
7	人身安全	确保人身与设备安全		服从安排, 出现人伤或人为破坏事故, 整个测评成绩记 0 分。		
8	操作规范 6S (10分)	设备场地清理	10	对设备工作环境进行清扫、工具摆放整洁, 现场规范, 否则不得分。		
9	职业规范 (10分)	加工操作规范	10	按操作规程进行加工操作, 如出现打刀或其它不规范操作, 每次扣 1 分, 本项分数扣完为止。		
合计			100			
检测老师签字				零件得分		

5. 试题编号: 3-5: 数控车编程与加工

(1) 任务描述

任务 1: 要求学生能按照相应的生产流程和作业标准完成图 3-5 零件的工艺编制, 并满足零件图的质量要求, 能正确填写相关工艺文件。

任务 2: 要求学生按照相应的生产流程和作业标准完成图 3-5 零件的加工, 并满足零件图的质量要求。毛坯尺寸: $\phi 50 \times 70$ (单位 mm), 材料: 2A12 棒材。

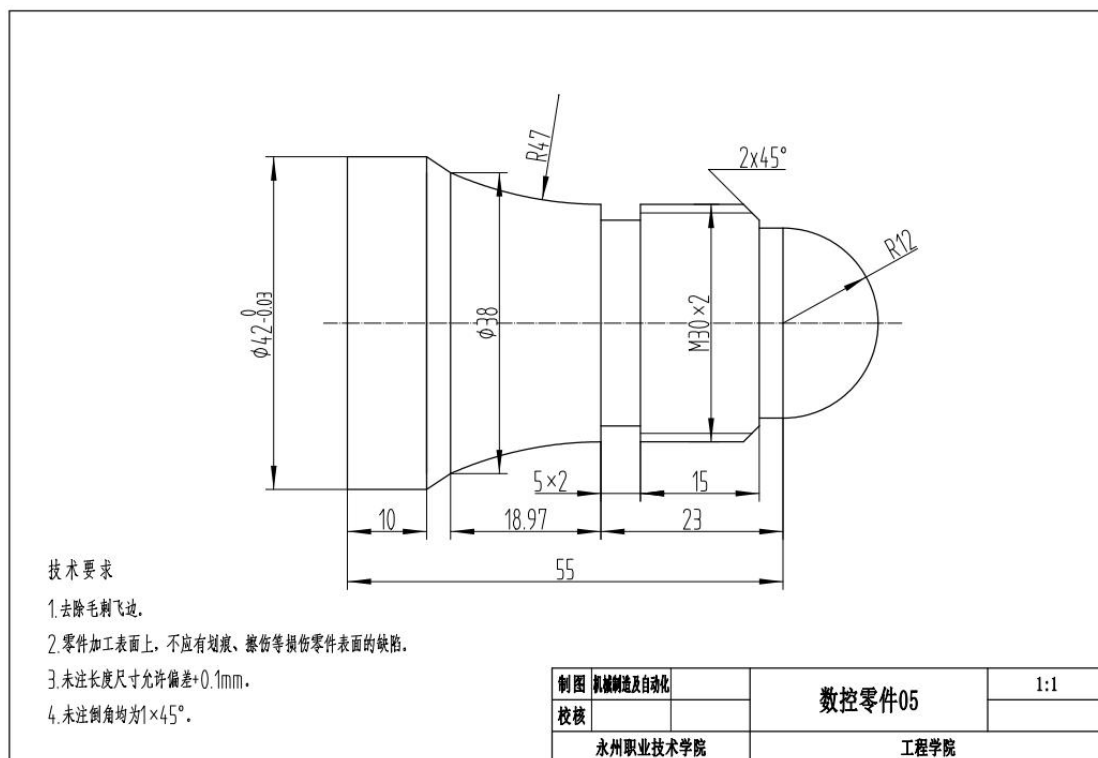


图 3-5 数控车零件 05

(2) 实施条件

实施条件见表 3-1。

(3) 考核时量

本试题测试时间：180 分钟

(4) 评分标准

表 3-5-1 数控车加工部分评分表

零件名称		3-5 数控车零件		工件编号		
序号	考核项目	检测位置	配分	评分标准	检测结果	扣分
1	形状 (10分)	外轮廓	4	外轮廓形状与图纸不符，每处扣 1 分		
		螺纹	3	螺纹形状与图纸不符，每处扣 1 分		
		圆弧	3	圆弧形状与图纸不符，每处扣 1 分		
2	尺寸精度 (50分)	$\phi 42 \begin{matrix} 0 \\ -0.08 \end{matrix}$	8	每超差 0.01mm 扣 2 分		
		$\phi 38$	6	按国标公差，每差 0.02mm 扣 2 分		
		$\phi 30$	6	按国标公差，每超差 0.02mm 扣 2 分		
		$\phi 24$	2	每超差 0.01mm 扣 2 分		
		R12	6	与样板不符扣 6 分		
		纹 M30 × 2-6g	6	用螺纹环规检验，不合格不得分		
		55±0.3	4	超差不得分		

	分)	23±0.2	2	超差不得分		
		19±0.2	2	超差不得分		
		10±0.2	2	超差不得分		
		12±0.2	2	超差不得分		
		R47	2	超差不得分		
		R82.4	4	超差不得分		
		67±0.2	2	超差不得分		
		槽 5×2	2	超差不得分		
3	表面粗糙 (15分)	Ra1.6	5	降一级不得分		
		Ra3.2	6	降一级不得分 (2处)		
		其余 Ra6.3	4	降一级不得分		
4	形位精度 (5分)	跳动00.05	5			
5	碰伤、划伤			每处扣 1-3 分。(只扣分, 无得分)		
6	去毛刺			锐边无倒钝, 或倒钝太大等每处扣 1-3 分。(只扣分, 无得分)		
7	人身安全	确保人身与设备安全		服从安排, 出现人伤或人为破坏事故, 整个测评成绩记 0 分。		
8	操作规范 6S (10分)	设备场地清理	10	对设备工作环境进行清扫、工具摆放整洁, 现场规范, 否则不得分。		
9	职业规范 (10分)	加工操作规范	10	按操作规程进行加工操作, 如出现打刀或其它不规范操作, 每次扣 1 分, 本项分数扣完为止。		
合计			100			
检测老师签字				零件得分		

6. 试题编号: 3-6: 数控车编程与加工

(1) 任务描述

任务 1: 要求学生能按照相应的生产流程和作业标准完成图 3-6 零件的工艺编制, 并满足零件图的质量要求, 能正确填写相关工艺文件。

任务 2: 要求学生按照相应的生产流程和作业标准完成图 3-6 零件的加工, 并满足零件图的质量要求。毛坯尺寸: $\phi 40 \times 148$ (单位 mm), 材料: 2A12 棒材。

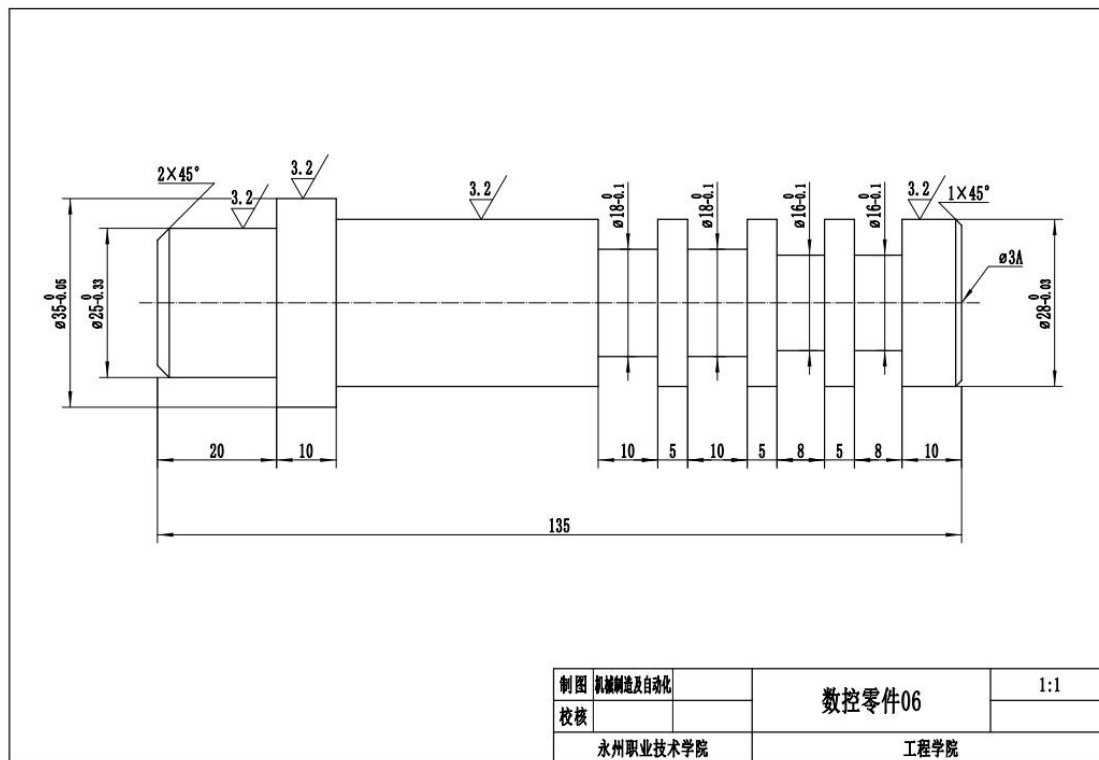


图 3-6 数控车零件 06

(2) 实施条件

实施条件见表 3-1。

(3) 考核时量

本试题测试时间：180 分钟

(4) 评分标准

表 3-6-1 数控车加工部分评分表

零件名称		3-6 数控车零件		工件编号		
序号	考核项目	检测位置	配分	评分标准	检测结果	扣分
1	形状 (10分)	外轮廓	5	外轮廓形状与图纸不符, 每处扣 1 分		
		外槽	5	外沟槽形状与图纸不符, 每处扣 1 分		
2	尺寸精	$\phi 35 \begin{matrix} 0 \\ -0.05 \end{matrix}$	10	每超差 0.01mm 扣 2 分		
		$\phi 28 \begin{matrix} 0 \\ -0.03 \end{matrix}$	10	每超差 0.01mm 扣 2 分		
		$\phi 25 \begin{matrix} 0 \\ -0.033 \end{matrix}$	6	每超差 0.01mm 扣 2 分		
		$\phi 18 \begin{matrix} 0 \\ -0.1 \end{matrix}$	4	每超差一处扣 2 分		
		$\phi 16 \begin{matrix} 0 \\ 0.1 \end{matrix}$	4	每超差一处扣 2 分		
		135 ± 0.2	2	超差不得分		

	度 (50分)	20±0.1	4	超差不得分		
		10±0.05	4	每超差一处扣2分		
		8±0.1	4	超差不得分		
		C2	2	超差不得分		
3	表面粗糙 (15分)	Ra1.6	5	降一级不得分		
		Ra3.2	6	降一级不得分 (2处)		
		其余 Ra6.3	4	降一级不得分		
4	形位精度 (5分)	跳动0.05	5			
5	碰伤、划伤			每处扣1-3分。(只扣分,无得分)		
6	去毛刺			锐边无倒钝,或倒钝太大等每处扣1-3分。(只扣分,无得分)		
7	人身安全	确保人身与设备安全		服从安排,出现人伤或人为破坏事故,整个测评成绩记0分。		
8	操作规范 6S (10分)	设备场地清理	10	对设备工作环境进行清扫、工具摆放整洁,现场规范,否则不得分。		
9	职业规范 (10分)	加工操作规范	10	按操作规程进行加工操作,如出现打刀或其它不规范操作,每次扣1分,本项分数扣完为止。		
合计			100			
检测老师签字				零件得分		

7. 试题编号: 3-7: 数控车编程与加工

(1) 任务描述

任务 1: 要求学生能按照相应的生产流程和作业标准完成图 3-7 零件的工艺编制, 并满足零件图的质量要求, 能正确填写相关工艺文件。

任务 2: 要求学生按照相应的生产流程和作业标准完成图 3-7 零件的加工, 并满足零件图的质量要求。毛坯尺寸: $\phi 30 \times 142$ (单位 mm), 材料: 2A12 棒材。

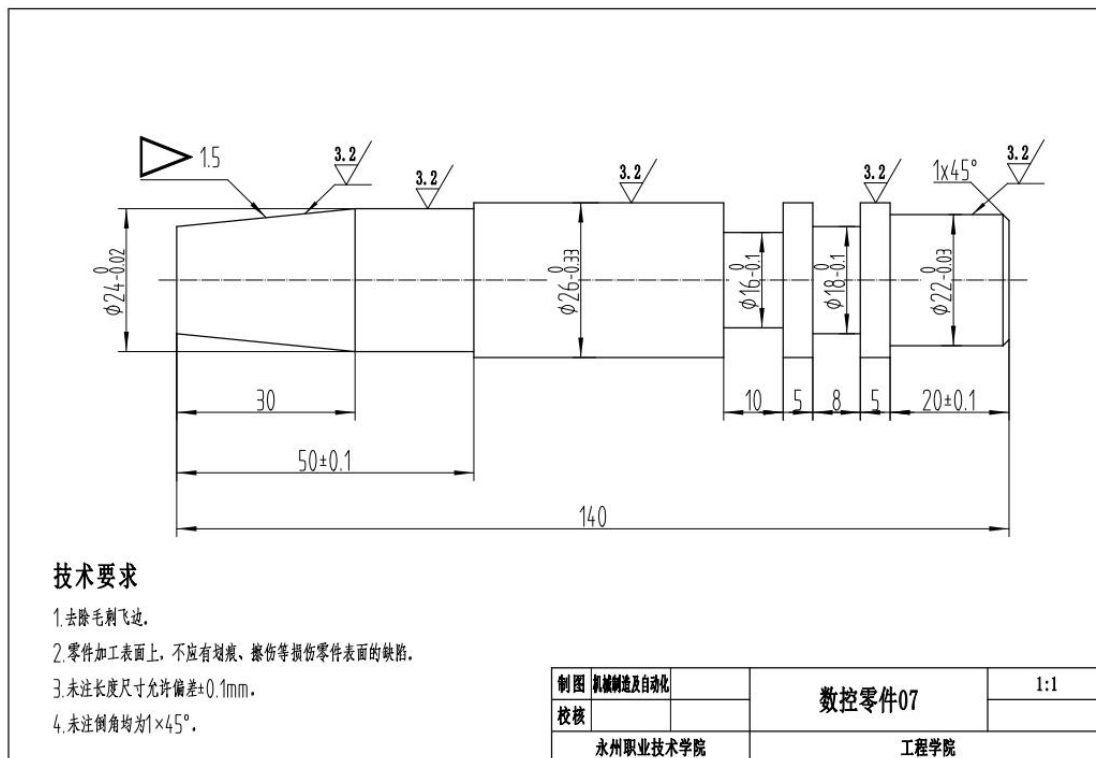


图 3-7 数控车零件 07

(2) 实施条件

实施条件见表 3-1。

(3) 考核时量

本试题测试时间：180 分钟

(4) 评分标准

表 3-7-1 数控车加工部分评分表

零件名称		3-7 数控车零件		工件编号		
序号	考核项目	检测位置	配分	评分标准	检测结果	扣分
1	形状 (10分)	外轮廓	5	外轮廓形状与图纸不符, 每处扣 1 分		
		外沟槽	5	外沟槽形状与图纸不符, 每处扣 2.5 分		
		$\phi 26 \begin{matrix} 0 \\ -0.033 \end{matrix}$	6	每超差 0.01mm 扣 2 分		
		$\phi 24 \begin{matrix} 0 \\ -0.02 \end{matrix}$	6	每超差 0.01mm 扣 2 分		
		$\phi 22 \begin{matrix} 0 \\ -0.03 \end{matrix}$	6	每超差 0.01mm 扣 2 分		
		$\phi 18 \begin{matrix} 0 \\ -0.1 \end{matrix}$	6	超差不得分		
		0	6	超差不得分		

2	尺寸精度 (50分)	$\phi 16 \quad -0.1$			
		140 ± 0.2	2	超差不得分	
		50 ± 0.1	2	超差不得分	
		20 ± 0.1	2	超差不得分	
		$+0.10$ 10 0	4	超差不得分	
		$+0.10$ 8 0	4	超差不得分	
		$5^{\circ} 42' 38''$	4	超差不得分	
3	表面粗糙 (15分)	Ra1.6	5	降一级不得分	
		Ra3.2	6	降一级不得分 (2处)	
		其余 Ra6.3	4	降一级不得分	
4	形位精度 (5分)	跳动 $\phi 0.05$	5		
5	碰伤、划伤			每处扣 1-3 分。(只扣分, 无得分)	
6	去毛刺			锐边无倒钝, 或倒钝太大等每处扣 1-3 分。(只扣分, 无得分)	
7	人身安全	确保人身与设备安全		服从安排, 出现人伤或人为破坏事故, 整个测评成绩记 0 分。	
8	操作规范 6S (10分)	设备场地清理	10	对设备工作环境进行清扫、工具摆放整洁, 现场规范, 否则不得分。	
9	职业规范 (10分)	加工操作规范	10	按操作规程进行加工操作, 如出现打刀或其它不规范操作, 每次扣 1 分, 本项分数扣完为止。	
合计			100		
检测老师签字				零件得分	

8. 试题编号: 3-8: 数控车编程与加工

(1) 任务描述

任务 1: 要求学生能按照相应的生产流程和作业标准完成图 3-8 零件的工艺编制, 并满足零件图的质量要求, 能正确填写相关工艺文件。

任务 2: 要求学生按照相应的生产流程和作业标准完成图 3-8 零件的加工, 并满足零件图的质量要求。毛坯尺寸: $\phi 40 \times 142$ (单位 mm), 材料: 2A12 棒材

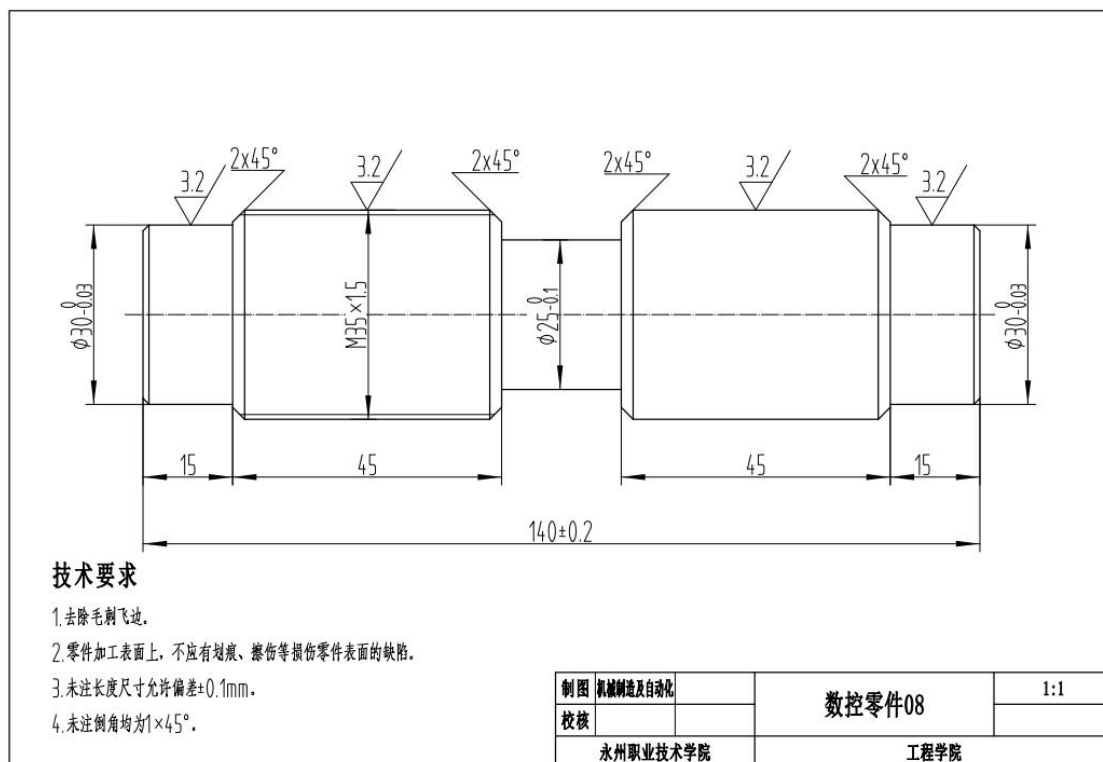


图 3-8 数控车零件 08

(2) 实施条件

实施条件见表 3-1。

(3) 考核时量

本试题测试时间：180 分钟

(4) 评分标准

表 3-8-1 数控车加工部分评分表

零件名称		3-8 数控车零件		工件编号		
序号	考核项目	检测位置	配分	评分标准	检测结果	扣分
1	形状 (10分)	外轮廓	5	外轮廓形状与图纸不符，每处扣 1 分		
		螺纹	5	螺纹形状与图纸不符，每处扣 1 分		
		$\phi 30 \begin{matrix} 0 \\ -0.03 \end{matrix}$	16	2 处，超差 0.01mm 扣 3 分		
		$\phi 25 \begin{matrix} 0 \\ -0.1 \end{matrix}$	8	每超差 0.01mm 扣 3 分		
		M35×1.5	4	按螺纹公差表控制外径，超差不得分		
		M35×2	4	按螺纹公差表控制外径，超差不得分		
		140±0.2	4	超差不得分		
		15±0.1	2	2 处，超差不得分		
		45±0.05	2	2 处，超差不得分		

2	尺寸精度 (50分)	M35×1.5-LH	3	用螺纹环规检验, 不合格不得分		
		M35×2-LH	3	用螺纹环规检验, 不合格不得分		
		C2	2	超差不得分		
		槽 20×10	2	超差不得分		
3	表面粗糙 (15分)	Ra1.6	5	降一级不得分		
		Ra3.2	6	降一级不得分 (2处)		
		其余 Ra6.3	4	降一级不得分		
4	形位精度 (5分)	跳动0.05	5			
5	碰伤、划伤			每处扣 1-3 分。(只扣分, 无得分)		
6	去毛刺			锐边无倒钝, 或倒钝太大等每处扣 1-3 分。(只扣分, 无得分)		
7	人身安全	确保人身与设备安全		服从安排, 出现人伤或人为破坏事故, 整个测评成绩记 0 分。		
8	操作规范 6S (10分)	设备场地清理	10	对设备工作环境进行清扫、工具摆放整洁, 现场规范, 否则不得分。		
9	职业规范 (10分)	加工操作规范	10	按操作规程进行加工操作, 如出现打刀或其它不规范操作, 每次扣 1 分, 本项分数扣完为止。		
合计			100	零件得分		
检测老师签字						

9. 试题编号：3-9：数控车编程与加工

(1) 任务描述

任务 1: 要求学生能按照相应的生产流程和作业标准完成图 3-9 零件的工艺编制, 并满足零件图的质量要求, 能正确填写相关工艺文件。

任务 2: 要求学生按照相应的生产流程和作业标准完成图 3-9 零件的加工, 并满足零件图的质量要求。毛坯尺寸: $\phi 35 \times 124$ (单位 mm), 材料: 2A12 棒材。

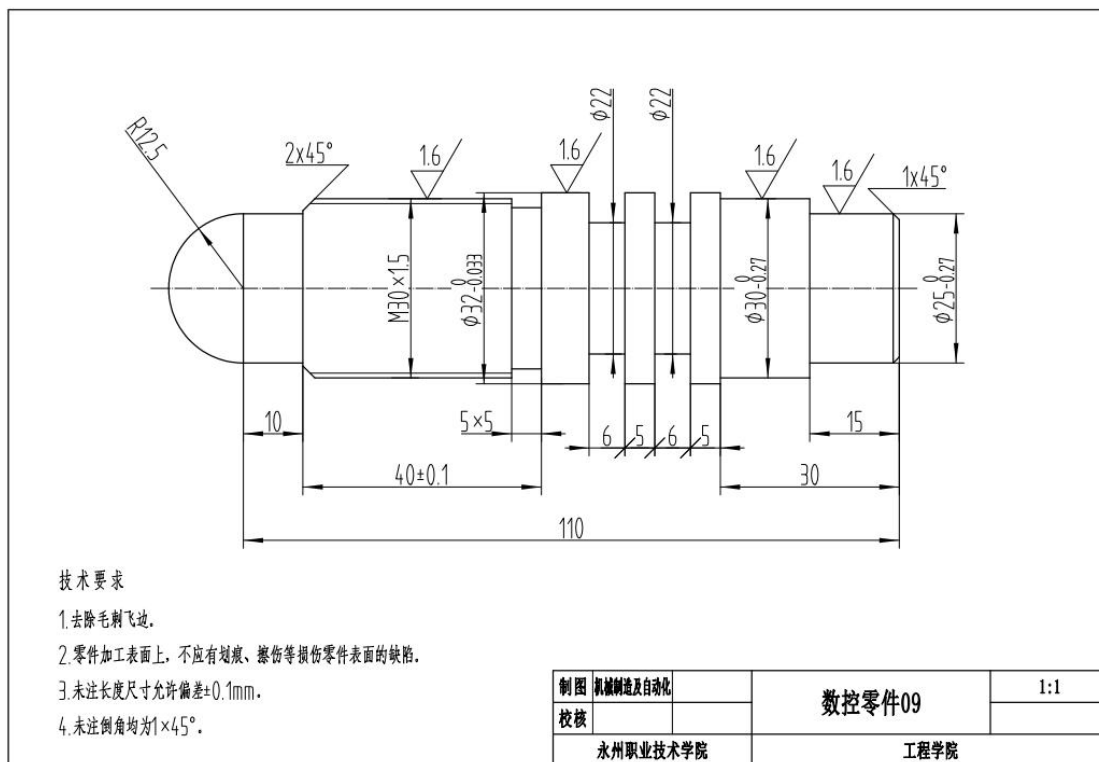


图 3-9 数控车零件 09

(2) 实施条件

实施条件见表 3-1。

(3) 考核时量

本试题测试时间：180 分钟

(4) 评分标准

表 3-9-1 数控车加工部分评分表

零件名称		3-9 数控车零件		工件编号		
序号	考核项目	检测位置	配分	评分标准	检测结果	扣分
1	形状 (10分)	外轮廓	4	外轮廓形状与图纸不符，每处扣 1 分		
		螺纹	3	螺纹形状与图纸不符，每处扣 1 分		
		圆弧	3	圆弧形状与图纸不符，每处扣 1 分		
2	尺寸精度 (50分)	$\phi 30 \begin{smallmatrix} 0 \\ -0.27 \end{smallmatrix}$	6	每超差 0.01mm 扣 2 分		
		$\phi 32 \begin{smallmatrix} 0 \\ -0.033 \end{smallmatrix}$	6	每超差 0.01mm 扣 2 分		
		$\phi 25 \begin{smallmatrix} 0 \\ -0.027 \end{smallmatrix}$	6	每超差 0.01mm 扣 2 分		
		$\phi 22 \begin{smallmatrix} 0 \\ -0.1 \end{smallmatrix}$	6	每超差 0.01mm 扣 2 分		
		M30×1.5-6g	6	用螺纹环规检验，不合格不得分		
		122.5±0.2	4	超差不得分		
		30±0.1	2	超差不得分		
40±0.1	2	超差不得分				

	分)	30±0.2	2	超差不得分		
		+0.10 10 0	2	超差不得分		
		SR12.5	4	超差不得分		
		C2	4	超差不得分		
3	表面粗糙 (15分)	Ra1.6	5	降一级不得分		
		Ra3.2	6	降一级不得分 (2处)		
		其余 Ra6.3	4	降一级不得分		
4	形位精度 (5分)	跳动00.05	5			
5	碰伤、划伤			每处扣 1-3 分。(只扣分, 无得分)		
6	去毛刺			锐边无倒钝, 或倒钝太大等每处扣 1-3 分。(只扣分, 无得分)		
7	人身安全	确保人身与设备安全		服从安排, 出现人伤或人为破坏事故, 整个测评成绩记 0 分。		
8	操作规范 6S (10分)	设备场地清理	10	对设备工作环境进行清扫、工具摆放整洁, 现场规范, 否则不得分。		
9	职业规范 (10分)	加工操作规范	10	按操作规程进行加工操作, 如出现打刀或其它不规范操作, 每次扣 1 分, 本项分数扣完为止。		
合计			100			
检测老师签字				零件得分		

10. 试题编号: 3-10: 数控车编程与加工

(1) 任务描述

任务 1: 要求学生能按照相应的生产流程和作业标准完成图 3-10 零件的工艺编制, 并满足零件图的质量要求, 能正确填写相关工艺文件。

任务 2: 要求学生按照相应的生产流程和作业标准完成图 3-10 零件的加工, 并满足零件图的质量要求。毛坯尺寸: $\phi 50 \times 116$ (单位 mm), 材料: 2A12 棒材。

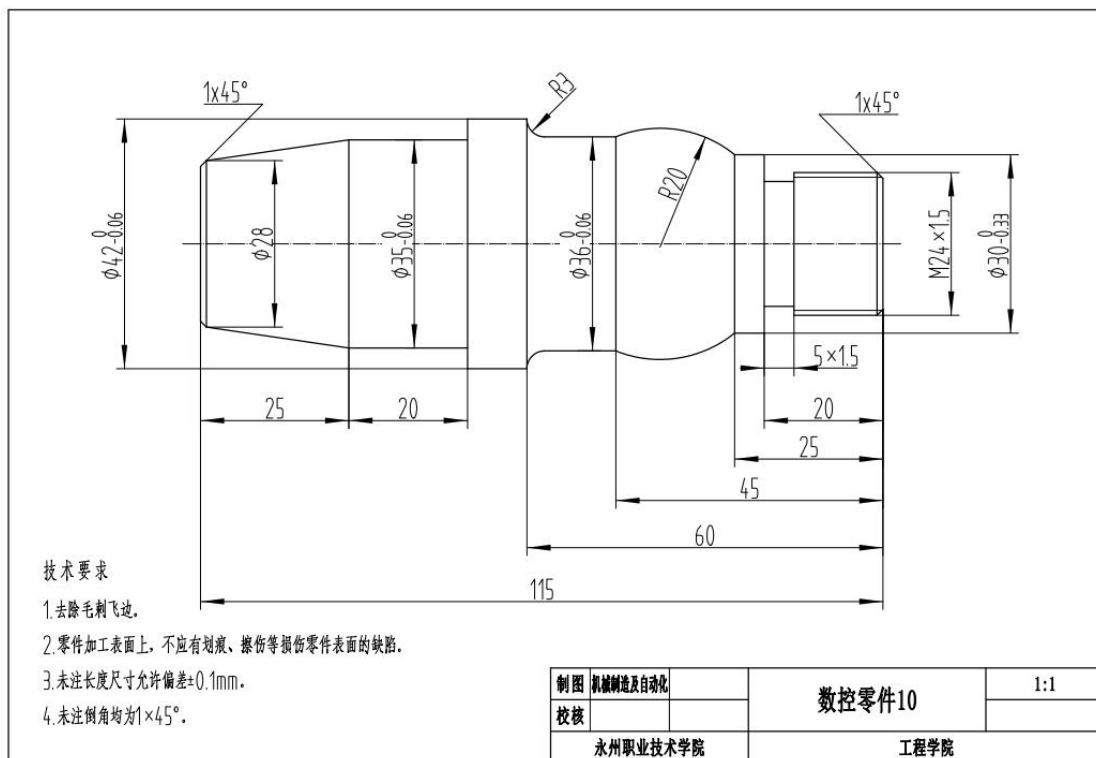


图 3-10 数控车零件 10

(2) 实施条件

实施条件见表 3-1。

(3) 考核时量

本试题测试时间：180 分钟

(4) 评分标准

表 3-10-1 数控车加工部分评分表

零件名称		3-10 数控车零件		工件编号		
序号	考核项目	检测位置	配分	评分标准	检测结果	扣分
1	形状 (10分)	外轮廓	4	外轮廓形状与图纸不符，每扣 1 分		
		螺纹	3	螺纹形状与图纸不符，每处扣 1 分		
		圆弧	3	圆弧形状与图纸不符，每处扣 1 分		
2	尺寸精度 (50分)	$\phi 42 \begin{matrix} 0 \\ -0.062 \end{matrix}$	6	每超差 0.01mm 扣 2 分		
		$\phi 35 \begin{matrix} 0 \\ -0.062 \end{matrix}$	6	每超差 0.01mm 扣 2 分		
		$\phi 36 \begin{matrix} 0 \\ -0.1 \end{matrix}$	6	每超差 0.01mm 扣 2 分		
		$\phi 30 \begin{matrix} 0 \\ -0.02 \end{matrix}$	6	每超差 0.01mm 扣 2 分		
		M24×1.5-6g	6	用螺纹环规检验，不合格不得分		
		115±0.2	2	超差不得分		
		25±0.2	2	超差不得分		
20±0.2	2	超差不得分				

	分)	45±0.2	2	超差不得分		
		60±0.2	2	超差不得分		
		R20	2	超差不得分		
		C1	2	超差不得分		
		槽 5×1.5	2	超差不得分		
3	表面粗糙 (15分)	Ra1.6	5	降一级不得分		
		Ra3.2	6	降一级不得分 (2处)		
		其余 Ra6.3	4	降一级不得分		
4	形位精度 (5分)	跳动00.05	5			
5	碰伤、划伤			每处扣 1-3 分。(只扣分, 无得分)		
6	去毛刺			锐边无倒钝, 或倒钝太大等每处扣 1-3 分。(只扣分, 无得分)		
7	人身安全	确保人身与设备安全		服从安排, 出现人伤或人为破坏事故, 整个测评成绩记 0 分。		
8	操作规范 6S (10分)	设备场地清理	10	对设备工作环境进行清扫、工具摆放整洁, 现场规范, 否则不得分。		
9	职业规范 (10分)	加工操作规范	10	按操作规程进行加工操作, 如出现打刀或其它不规范操作, 每次扣 1 分, 本项分数扣完为止。		
合计			100			
检测老师 签字				零件得分		

11. 试题编号:3-11: 数控铣编程与加工

(1) 任务描述

要求学生能按照相应的生产流程和作业标准完成图 3-11 零件的工艺编制和加工程序的编制; 完成图 3-11 零件的加工, 满足零件图的质量要求。毛坯尺寸: 100×100×25(单位 mm); 材料: LY12 板材; 要求: 平磨六个面, 保证垂直度 <0.05mm, 尺寸公差±0.05。零件图见下图。

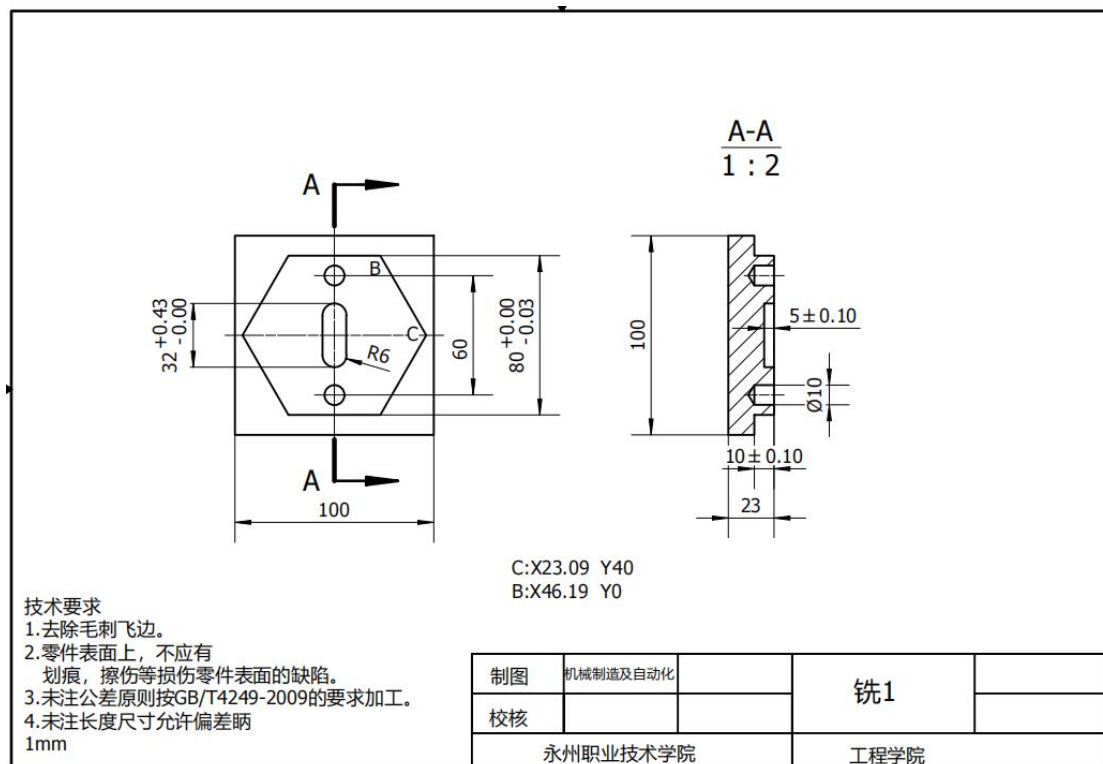


图 3-11 数控铣削零件 01

(2) 实施条件

实施条件见表 3-11。

表 3-11 数控铣实施条件表

场地	数控实验室	设备	数控铣床、配平口虎钳（开口大于100mm）		
材料及工具					
名称	规格(mm)	数量	名称	规格(mm)	数量
机床操作工具	虎钳扳手、刀架扳手、手捶	各 1	机床清理工具	刷子、抹布等	若干
平行垫铁	依钳口高度确定	1	磁力表架	自定	1
中齿扁锉	200	若干	三角锉	200	1
游标卡尺	0~150	1	深度游标卡尺	0~150	1
外径千分尺	0~25、25~50、50~70、75~100	各 1	深度千分尺	0~25	1
杠杆百分表	0~1	1	百分表	0~6	1
游标万能角度尺	精度 2 分	1	高速钢立铣刀	φ20、φ10、φ8	各 1
麻花钻	φ8、φ10、φ12	1	中心钻	φ3	1
弹簧或强力铣夹头刀柄	BT40	1	自紧式钻夹头刀柄	0-13	1
夹簧	φ20、φ10、φ8	各 1	油石		1

(3) 考核时量

本试题测试时间：180 分钟（其中 30 分钟编程，150 分钟机床操作）。

(4) 评分标准

1) 数控铣编程与加工评分表（编程部分）

表 3-12 数控铣编程部分评分表

序号	项目评分	评分要点	扣分要点	项目总分	
				配分	得分
1	工艺路线	工艺路线应包含毛坯准备，热处理，加工过程安排，检测安排及一些辅助工序（如精整防锈等）的安排。	每少填一项必须的工序扣 1 分。	10	
2	表头信息	填写零件名称、设备名称及型号、材料名称及牌号、零件图号、夹具名称、程序号、工序名称。	每少一项扣 6 分。	6	
3	工序简图	为表达准确，文字简练，对一些关键工序或工步要在工艺卡上画工艺简图，工序简图包括定位基准、夹紧部位、加工尺寸、加工部位等的表达。	(1)每少一项扣 5 分； (2)表达不正确的每项扣 2 分。	25	
4	工序、工步安排	1、工序、工步层次分明，顺序正确。 2、工件安装定位、夹紧正确。 3、粗、精加工工步安排合理。 4、合理设置切削用量，正确描述刀补，编程坐标系的信息。	(1) 工步安排不合理，或少安排工步，每处扣 5 分，最多扣 20 分； (2) 工件安装定位不合适，扣 5 分； (3) 夹紧方式不合适扣 5 分； (4) 切削用量及刀补刀尖朝向、编程坐标系设置不合理每处扣 5 分。	25	
5	工艺内容	1、语言规范，文字简练，表述正确，符合标准。 2、工步加工方式的描述。	(1) 文字不规范，不标准，不简练，每处扣 6 分； (2) 没工步加工方式描述的，每处扣 4 分。	24	
6	工艺装备	工序或工步所使用的设备、夹具、刀具、量具的表述。	每少填一项扣 1 分。	10	
总分				100	
评分人		审核人			

2) 数控加工工序卡片 (模板)

表 3-13 数控加工工序卡 1

数控加工工序卡 1									
零件名称		程序号		夹具名称					
设备名称及型号				材料名称及牌号					
零件图号		工序名称		工序号					
工序简图 (按装夹位置)									
工步号	工步内容	切削用量				刀具名称及规格			量具
		v (米/分钟)	n (转/分钟)	f (mm/转)	(mm)	名称	刀尖圆弧半径	刀号	名称及规格

号			分		结果	分
1	工艺方案与程序(20分)	加工工艺规划正确,工步顺序合理	8	工艺方案有错误或规划不合理,每处扣2-4分。		
		刀具,量具选择合理	4	刀具,量具选用不合理,每处扣2-4分。		
		程序完整,程序指令使用正确	8	程序编写错误,指令使用不正确,每处扣2-4分。		
2	尺寸精度(40分)	80±0.03	6	每超差0.01mm扣2分(3处)		
		12 ₀ ^{0.043}	4	每超差0.01mm扣2分		
		60±0.02	4	每超差0.01mm扣2分		
		0.052 32 0	4	超差不得分		
		0 10-0.026	4	每超差0.01mm扣2分		
		R6	8	样板塞尺检验,超差不得分(2处)		
		Φ10±0.2	8	样板塞尺检验,超差不得分(2处)		
		高度5±0.1	2	超差不得分		
3	表面粗糙度(15分)	Ra1.6	8	降一级不得分		
		Ra3.2	5	降一级不得分		
		其余 Ra6.3	2	降一级不得分		
4	形位精度(5分)	平行度 0.06	5	每超差0.01mm扣2分		
5	零件表面质量	碰伤、划伤、去毛刺		每处扣3-5分。(只扣分,无得分)		
6	操作规范6S	对设备工作环境进行清扫	10	对设备工作环境进行清扫、工具摆放整洁,现场规范,否则不得分。		
7	职业规范	加工操作规范	10	按操作规程进行加工操作,如出现打刀或其它不规范操作,每次扣1分,本项分数扣完为止。		
合计			100	零件得分		

12. 试题编号:3-12:数控铣编程与加工

(1) 任务描述

本试题主要用来检验学生是否具备零件铣加工工艺分析和数控程序编制,通用夹具的选择、安装、调整,刀具的选择、安装,量具的选择和使用,数控铣床(加工中心)的操作和使用,数控加工仿真软件的使用,零件的工艺卡片编制等基本技能。要求学生按照相应的生产流程和作业标准完成该零件的加工,并满足

相应的质量要求。毛坯尺寸：100×100×23(单位 mm)；材料：LY12 板材；要求：平磨六个面，保证垂直度<0.05mm, 尺寸公差±0.05。零件图如下：

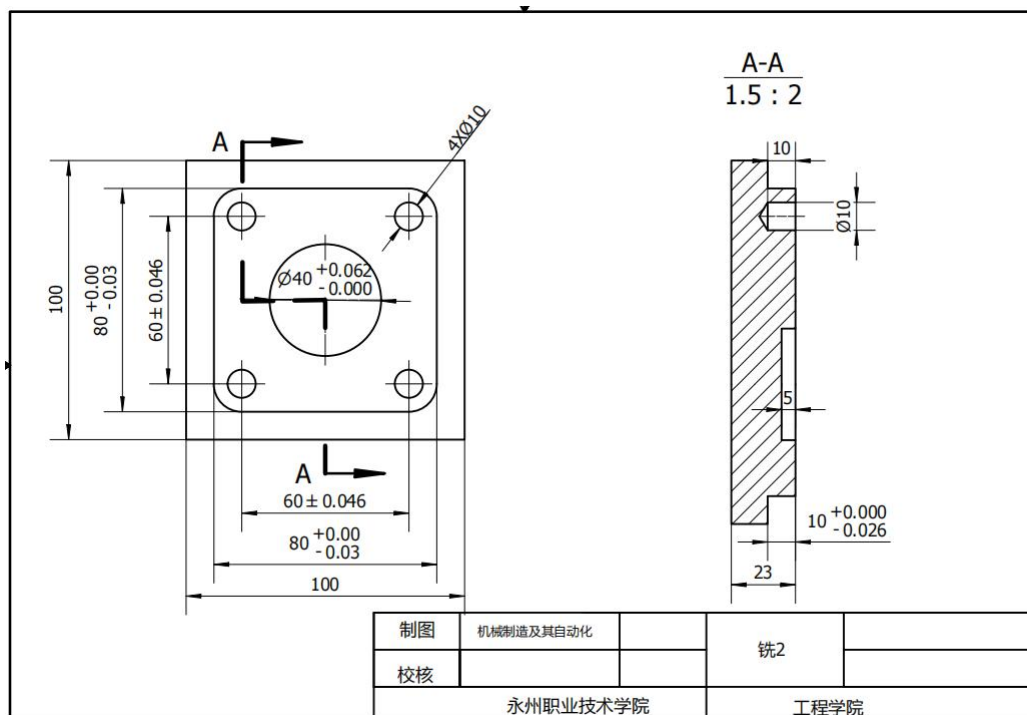


图 3-12 数控铣削零件 02

(2) 实施条件

实施条件见表 3-11。

(3) 考核时量

本试题测试时间：180 分钟（其中 30 分钟编程，150 分钟机床操作）。

(4) 评分标准

表 3-12-1 数控铣加工部分评分表

零件名称		3-12 数控铣零件		工件编号		
序号	考核项目	检测位置	配分	评分标准	检测结果	扣分
1	工艺方案与程序(20分)	加工工艺规划正确,工步顺序合理	8	工艺方案有错误或规划不合理,每处扣 2-4 分。		
		刀具,量具选择合理	4	刀具,量具选用不合理,每处扣 2-4 分。		
		程序完整,程序指令使用正确	8	程序编写错误,指令使用不正确,每处扣 2-4 分。		
		$80 \begin{matrix} 0 \\ -0.03 \end{matrix}$	8	每超差一处扣 4 分 (2 处)		
		60 ± 0.046	2	每超差 0.01 扣 0.5 分		

2	尺寸精度 (40分)	$62 \begin{matrix} +0.062 \\ 0 \end{matrix}$	6	每超差 0.01 扣 0.5 分		
		R10	4	每超差一处扣 1 分 (4 处)		
		高度 $10 \begin{matrix} 0 \\ -0.036 \end{matrix}$	6	每超差 0.01 扣 0.5 分		
		高度 5 ± 0.1	4	每超差 0.01 扣 0.5 分		
		孔深 10 ± 0.1	2	每超差一处扣 0.5 分 (4 处)		
		$\phi 10 \pm 0.1$	8	每超差一处扣 2 分 (4 处)		
3	表面粗糙度 (15分)	Ra1.6	8	降一级不得分		
		Ra3.2	5	降一级不得分		
		其余 Ra6.3	2	降一级不得分		
4	形位精度 (5分)	平行度 0.06	5	每超差 0.01mm 扣 2 分		
5	零件表面质量	碰伤、划伤、去毛刺		每处扣 3-5 分。(只扣分, 无得分)		
6	操作规范 6S	对设备工作环境进行清扫	10	对设备工作环境进行清扫、工具摆放整洁, 现场规范, 否则不得分。		
7	职业规范	加工操作规范	10	按操作规程进行加工操作, 如出现打刀或其它不规范操作, 每次扣 1 分, 本项分数扣完为止。		
合计			100	零件得分		

13. 试题编号: 3-13: 数控铣编程与加工

(1) 任务描述

要求学生能按照相应的生产流程和作业标准完成图 3-13 零件的工艺编制和加工程序的编制; 完成图 3-13 零件的加工, 满足零件图的质量要求。

毛坯尺寸: $100 \times 100 \times 25$ (单位 mm); 材料: LY12 板材; 要求: 平磨六个面, 保证垂直度 $< 0.05\text{mm}$, 尺寸公差 ± 0.05 。零件图见下页。

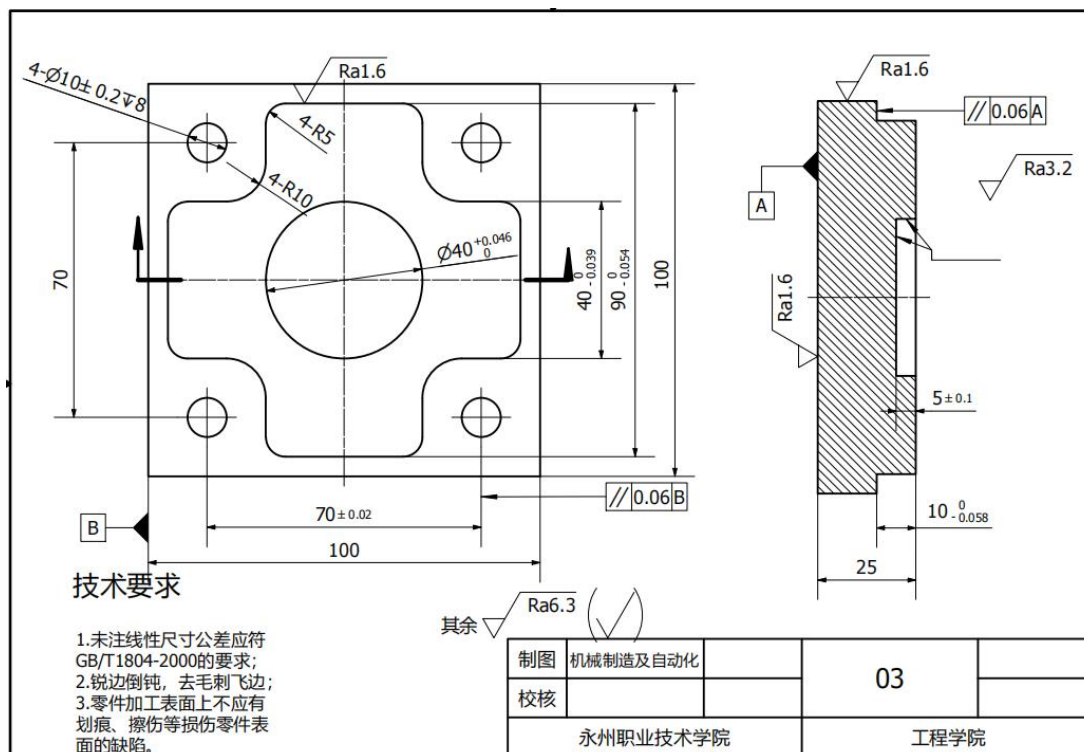


图 3-13 数控铣削零件 03

(2) 实施条件

实施条件见表 3-11。

(3) 考核时量

本试题测试时间：180 分钟（其中 30 分钟编程，150 分钟机床操作）。

(4) 评分标准

表 3-13-1 数控铣加工部分评分表

零件名称		3-13 数控铣零件		工件编号		
序号	考核项目	检测位置	配分	评分标准	检测结果	扣分
1	工艺方案与程序(20分)	加工工艺规划正确,工步顺序合理	8	工艺方案有错误或规划不合理,每处扣 2-4 分。		
		刀具,量具选择合理	4	刀具,量具选用不合理,每处扣 2-4 分。		
		程序完整,程序指令使用正确	8	程序编写错误,指令使用不正确,每处扣 2-4 分。		
		$90^0_{-0.054}$	8	每超差 0.01mm 扣 2 分 (2 处)		
		$40^0_{-0.039}$	8	每超差 0.01mm 扣 2 分 (4 处)		

2	尺寸精度 (40分)	$40_0^{+0.046}$	4	每超差 0.01mm 扣 2 分		
		R10	4	样板塞尺检验, 超差不得分 (4 处)		
		R5	4	样板塞尺检验, 超差不得分 (8 处)		
		70 ± 0.02	2	超差不得分		
		高度 $10_0^{-0.058}$	4	每超差 0.01mm 扣 2 分		
		高度 5 ± 0.1	2	超差不得分		
		$\Phi 10 \pm 0.2$	4	超差不得分 (4 处)		
3	表面粗糙度 (15分)	Ra1.6	8	降一级不得分		
		Ra3.2	5	降一级不得分		
		其余 Ra6.3	2	降一级不得分		
4	形位精度 (5分)	平行度 0.06	5	每超差 0.01mm 扣 2 分		
5	零件表面质量	碰伤、划伤、去毛刺		每处扣 3-5 分。(只扣分, 无得分)		
6	操作规范 6S	对设备工作环境进行清扫	10	对设备工作环境进行清扫、工具摆放整洁, 现场规范, 否则不得分。		
7	职业规范	加工操作规范	10	按操作规程进行加工操作, 如出现打刀或其它不规范操作, 每次扣 1 分, 本项分数扣完为止。		
合计			100	零件得分		

14. 试题编号: 3-14: 数控铣编程与加工

(1) 任务描述

要求学生能按照相应的生产流程和作业标准完成图 3-14 零件的工艺编制和加工程序的编制; 完成图 3-14 零件的加工, 满足零件图的质量要求。

毛坯尺寸: $100 \times 100 \times 25$ (单位 mm); 材料: LY12 板材; 要求: 平磨六个面, 保证垂直度 $< 0.05\text{mm}$, 尺寸公差 ± 0.05 。零件图见下页。

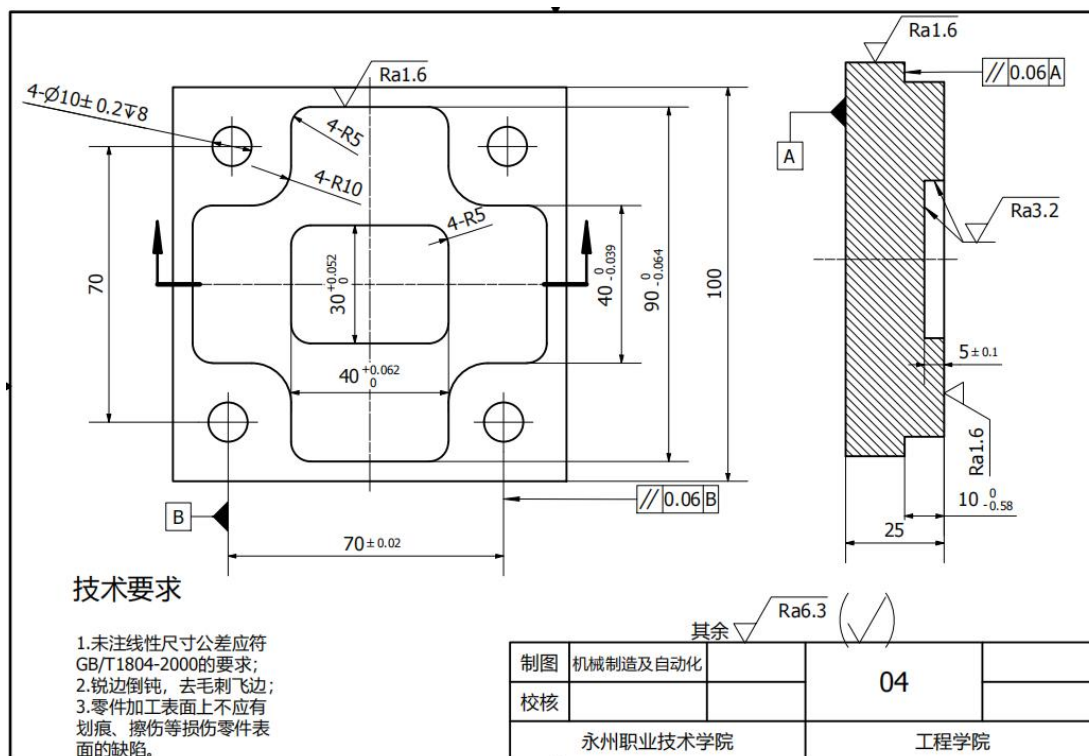


图 3-14 数控铣削零件 04

(2) 实施条件

实施条件见表 3-11。

(3) 考核时量

本试题测试时间：180 分钟（其中 30 分钟编程，150 分钟机床操作）。

(4) 评分标准

表 3-14-1 数控铣加工部分评分表

零件名称		3-14 数控铣零件		工件编号		
序号	考核项目	检测位置	配分	评分标准	检测结果	扣分
1	工艺方案与程序(20分)	加工工艺规划正确,工步顺序合理	8	工艺方案有错误或规划不合理,每处扣 2-4 分。		
		刀具,量具选择合理	4	刀具,量具选用不合理,每处扣 2-4 分。		
		程序完整,程序指令使用正确	8	程序编写错误,指令使用不正确,每处扣 2-4 分。		
		$90^0_{-0.064}$	8	每超差 0.01mm 扣 2 分(2 处)		
		$40^0_{-0.039}$	8	每超差 0.01mm 扣 2 分(4 处)		

2	尺寸精度 (40分)	$30_0^{+0.052}$	4	每超差 0.01mm 扣 2 分		
		R10	4	样板塞尺检验, 超差不得分 (4 处)		
		R5	4	样板塞尺检验, 超差不得分 (8 处)		
		70 ± 0.02	2	超差不得分		
		高度 $10_{-0.58}^0$	4	每超差 0.01mm 扣 2 分		
		高度 5 ± 0.1	2	超差不得分		
		$\Phi 10 \pm 0.2$	4	超差不得分 (4 处)		
3	表面粗糙度 (15分)	Ra1.6	8	降一级不得分		
		Ra3.2	5	降一级不得分		
		其余 Ra6.3	2	降一级不得分		
4	形位精度 (5分)	平行度 0.06	5	每超差 0.01mm 扣 2 分		
5	零件表面质量	碰伤、划伤、去毛刺		每处扣 3-5 分。(只扣分, 无得分)		
6	操作规范 6S	对设备工作环境进行清扫	10	对设备工作环境进行清扫、工具摆放整洁, 现场规范, 否则不得分。		
7	职业规范	加工操作规范	10	按操作规程进行加工操作, 如出现打刀或其它不规范操作, 每次扣 1 分, 本项分数扣完为止。		
合计			100	零件得分		

15. 试题编号: 3-15: 数控铣编程与加工

(1) 任务描述

要求学生能按照相应的生产流程和作业标准完成图 3-15 零件的工艺编制和加工程序的编制; 完成图 3-15 零件的加工, 满足零件图的质量要求。

毛坯尺寸: $100 \times 100 \times 25$ (单位 mm); 材料: LY12 板材; 要求: 平磨六个面, 保证垂直度 $< 0.05\text{mm}$, 尺寸公差 ± 0.05 。零件图见下页。

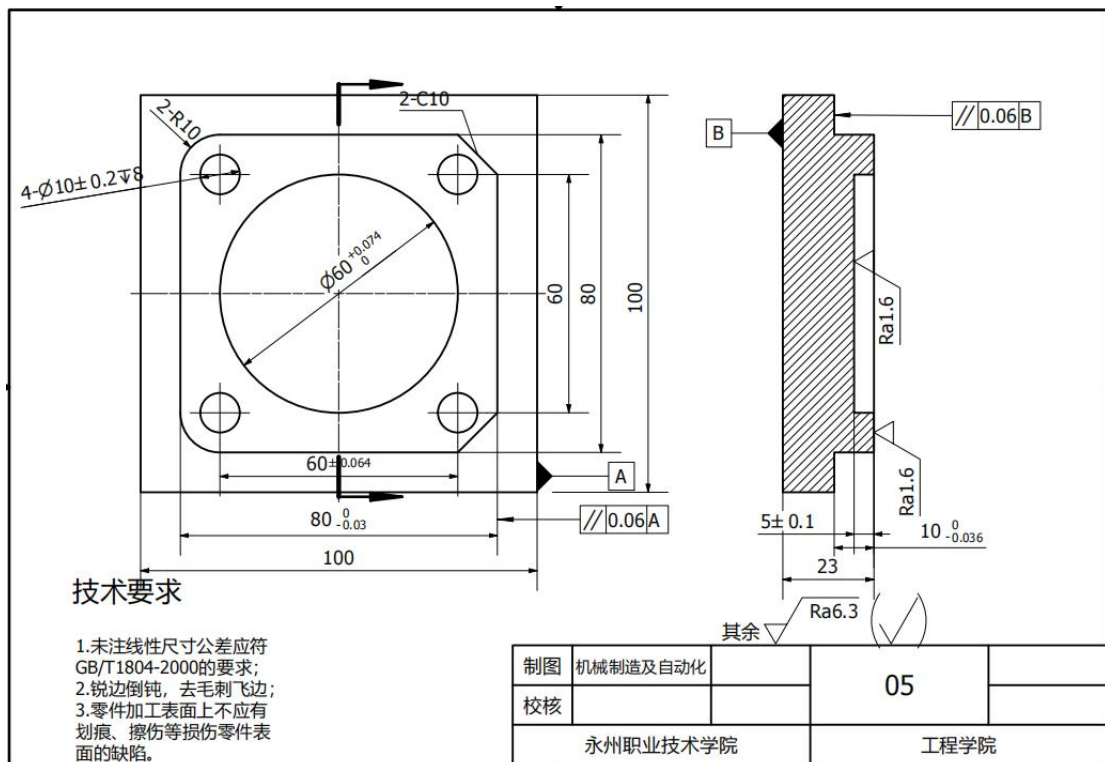


图 3-15 数控铣削零件 05

(2) 实施条件

实施条件见表 3-11。

(3) 考核时量

本试题测试时间：180 分钟（其中 30 分钟编程，150 分钟机床操作）。

(4) 评分标准

表 3-15-1 数控铣加工部分评分表

零件名称		3-15 数控铣零件		工件编号		
序号	考核项目	检测位置	配分	评分标准	检测结果	扣分
1	工艺方案与程序(20分)	加工工艺规划正确,工步顺序合理	8	工艺方案有错误或规划不合理,每处扣 2-4 分。		
		刀具,量具选择合理	4	刀具,量具选用不合理,每处扣 2-4 分。		
		程序完整,程序指令使用正确	8	程序编写错误,指令使用不正确,每处扣 2-4 分。		
		80±0.1	6	每超差 0.01mm 扣 2 分		
		80 ⁰ _{-0.03}	6	每超差 0.01mm 扣 2 分		
		φ60 ^{+0.074} ₀	4	每超差 0.01mm 扣 2 分		
		60±0.064	2	超差不得分		

2	尺寸精度 (40分)	R10	4	样板塞尺检验, 超差不得分(2处)		
		C10	4	超差不得分(2处)		
		$10^0_{-0.036}$	6	每超差 0.01mm 扣 2 分		
		高度 5 ± 0.1	4	超差不得分		
		$\Phi 10 \pm 0.2$	4	超差不得分(4处)		
3	表面粗糙度 (15分)	Ra1.6	8	降一级不得分		
		Ra3.2	5	降一级不得分		
		其余 Ra6.3	2	降一级不得分		
4	形位精度 (5分)	平行度 0.06	5	每超差 0.01mm 扣 2 分		
5	零件表面质量	碰伤、划伤、去毛刺		每处扣 3-5 分。(只扣分, 无得分)		
6	操作规范 6S	对设备工作环境进行清扫	10	对设备工作环境进行清扫、工具摆放整洁, 现场规范, 否则不得分。		
7	职业规范	加工操作规范	10	按操作规程进行加工操作, 如出现打刀或其它不规范操作, 每次扣 1 分, 本项分数扣完为止。		
合计			100	零件得分		

16. 试题编号: 3-16: 数控铣编程与加工

(1) 任务描述

要求学生能按照相应的生产流程和作业标准完成图 3-16 零件的工艺编制和加工程序的编制; 完成图 3-16 零件的加工, 满足零件图的质量要求。

毛坯尺寸: $100 \times 100 \times 25$ (单位 mm); 材料: LY12 板材; 要求: 平磨六个面, 保证垂直度 $< 0.05\text{mm}$, 尺寸公差 ± 0.05 。零件图见下页。

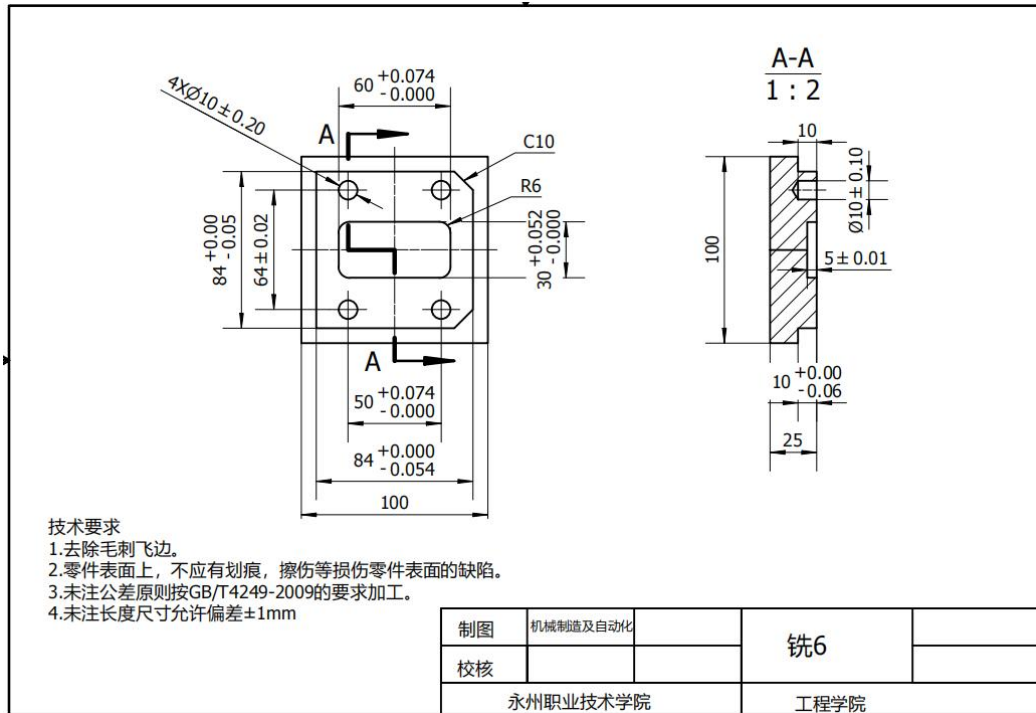


图 3-16 数控铣削零件 06

(2) 实施条件

实施条件见表 3-11。

(3) 考核时量

本试题测试时间：180 分钟（其中 30 分钟编程，150 分钟机床操作）。

(4) 评分标准

表 3-16-1 数控铣加工部分评分表

零件名称		3-16 数控铣零件		工件编号		
序号	考核项目	检测位置	配分	评分标准	检测结果	扣分
1	工艺方案与程序(20分)	加工工艺规划正确,工步顺序合理	8	工艺方案有错误或规划不合理,每处扣 2-4 分。		
		刀具,量具选择合理	4	刀具,量具选用不合理,每处扣 2-4 分。		
		程序完整,程序指令使用正确	8	程序编写错误,指令使用不正确,每处扣 2-4 分。		
		0 84 -0.054	8	每超差 0.01mm 扣 2 分 (2 处)		
		+0.052 30 0	4	每超差 0.01mm 扣 2 分		

2	尺寸精度 (40分)	$60 \begin{smallmatrix} +0.074 \\ 0 \end{smallmatrix}$	4	每超差 0.01mm 扣 2 分		
		R6	4	样板塞尺检验, 超差不得分 (4 处)		
		R12	4	样板塞尺检验, 超差不得分 (2 处)		
		C10	4	超差不得分 (2 处)		
		64 ± 0.02	2	超差不得分		
		$84 \begin{smallmatrix} 0 \\ -0.058 \end{smallmatrix}$	4	每超差 0.01mm 扣 2 分		
		高度 5 ± 0.1	2	超差不得分		
		$\Phi 10 \pm 0.2$	4	超差不得分 (4 处)		
3	表面粗糙度 (15分)	Ra1.6	8	降一级不得分		
		Ra3.2	5	降一级不得分		
		其余 Ra6.3	2	降一级不得分		
4	形位精度 (5分)	平行度 0.06	5	每超差 0.01mm 扣 2 分		
5	零件表面质量	碰伤、划伤、去毛刺		每处扣 3-5 分。(只扣分, 无得分)		
6	操作规范 6S	对设备工作环境进行清扫	10	对设备工作环境进行清扫、工具摆放整洁, 现场规范, 否则不得分。		
7	职业规范	加工操作规范	10	按操作规程进行加工操作, 如出现打刀或其它不规范操作, 每次扣 1 分, 本项分数扣完为止。		
合计			100	零件得分		

17. 试题编号:3-17: 数控铣编程

(1) 任务描述

本试题主要用来检验学生是否具备零件铣加工工艺分析和数控程序编制, 通用夹具的选择、安装、调整, 刀具的选择、安装, 量具的选择和使用, 数控铣床(加工中心)的操作和使用, 数控加工仿真软件的使用, 零件的工艺卡片编制等基本技能。要求学生按照相应的生产流程和作业标准完成该零件的加工, 并满足相应的质量要求。毛坯尺寸: $100 \times 100 \times 23$ (单位 mm); 材料: LY12 板材; 要求: 平磨六个面, 保证垂直度 $< 0.05\text{mm}$, 尺寸公差 ± 0.05 。零件图如下:

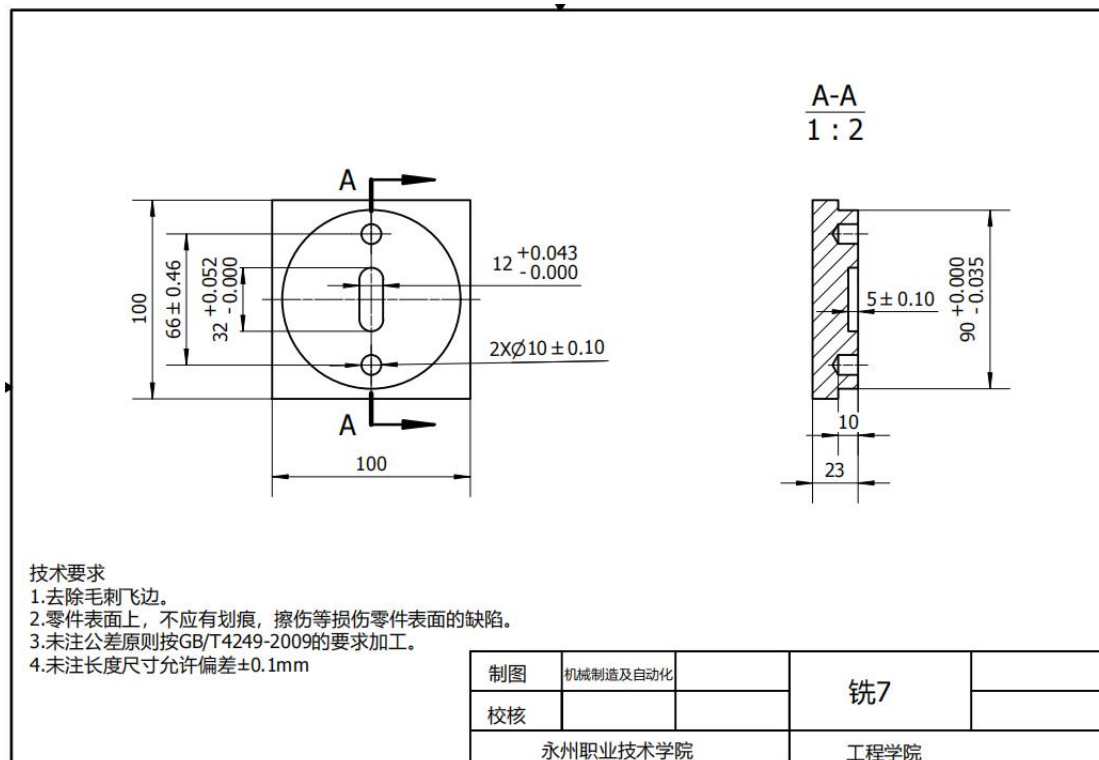


图 3-17 数控铣削零件 07

(2) 实施条件

实施条件见表 3-11。

(3) 考核时量

本试题测试时间：180 分钟（其中 30 分钟编程，150 分钟机床操作）。

(4) 评分标准

表 3-17-1 数控铣加工部分评分表

零件名称		3-17 数控铣零件		工件编号		
序号	考核项目	检测位置	配分	评分标准	检测结果	扣分
1	工艺方案与程序(20分)	加工工艺规划正确,工步顺序合理	8	工艺方案有错误或规划不合理,每处扣 2-4 分。		
		刀具,量具选择合理	4	刀具,量具选用不合理,每处扣 2-4 分。		
		程序完整,程序指令使用正确	8	程序编写错误,指令使用不正确,每处扣 2-4 分。		
		$\phi 90 \begin{matrix} 0 \\ -0.035 \end{matrix}$	8	每超差 0.01 扣 0.5 分		
		66 ± 0.046	4	每超差 0.01 扣 0.5 分		

2	尺寸精度 (40分)	$32 \begin{smallmatrix} +0.052 \\ 0 \end{smallmatrix}$	6	每超差 0.01 扣 0.5 分		
		$12 \begin{smallmatrix} +0.043 \\ 0 \end{smallmatrix}$	6	每超差 0.01 扣 0.5 分		
		高度 $10 \begin{smallmatrix} 0 \\ -0.036 \end{smallmatrix}$	6	每超差 0.01 扣 0.5 分		
		高度 5 ± 0.1	2	每超差 0.01 扣 0.5 分		
		孔深 10 ± 0.1	2	每超差一处扣 1 分 (2 处)		
		$\phi 10 \pm 0.1$	6	每超差一处扣 3 分 (2 处)		
3	表面粗糙度 (15分)	$Ra1.6$	8	降一级不得分		
		$Ra3.2$	5	降一级不得分		
		其余 $Ra6.3$	2	降一级不得分		
4	形位精度 (5分)	平行度 0.06	5	每超差 0.01mm 扣 2 分		
5	零件表面质量	碰伤、划伤、去毛刺		每处扣 3-5 分。(只扣分, 无得分)		
6	操作规范 6S	对设备工作环境进行清扫	10	对设备工作环境进行清扫、工具摆放整洁, 现场规范, 否则不得分。		
7	职业规范	加工操作规范	10	按操作规程进行加工操作, 如出现打刀或其它不规范操作, 每次扣 1 分, 本项分数扣完为止。		
合计			100	零件得分		

18. 试题编号:3-18: 数控铣加工

(1) 任务描述

本试题主要用来检验学生是否具备零件铣加工工艺分析和数控程序编制, 通用夹具的选择、安装、调整, 刀具的选择、安装和刃磨, 量具的选用, 数控铣床(加工中心)的操作和日常维护等基本技能。要求学生按照相应的生产流程和作业标准完成该零件的加工, 并满足相应的质量要求。毛坯尺寸: $100 \times 100 \times 23$ (单位 mm); 材料: LY12 板材; 要求: 平磨六个面, 保证垂直度 $< 0.05\text{mm}$, 尺寸公差 ± 0.05 。零件图如下:

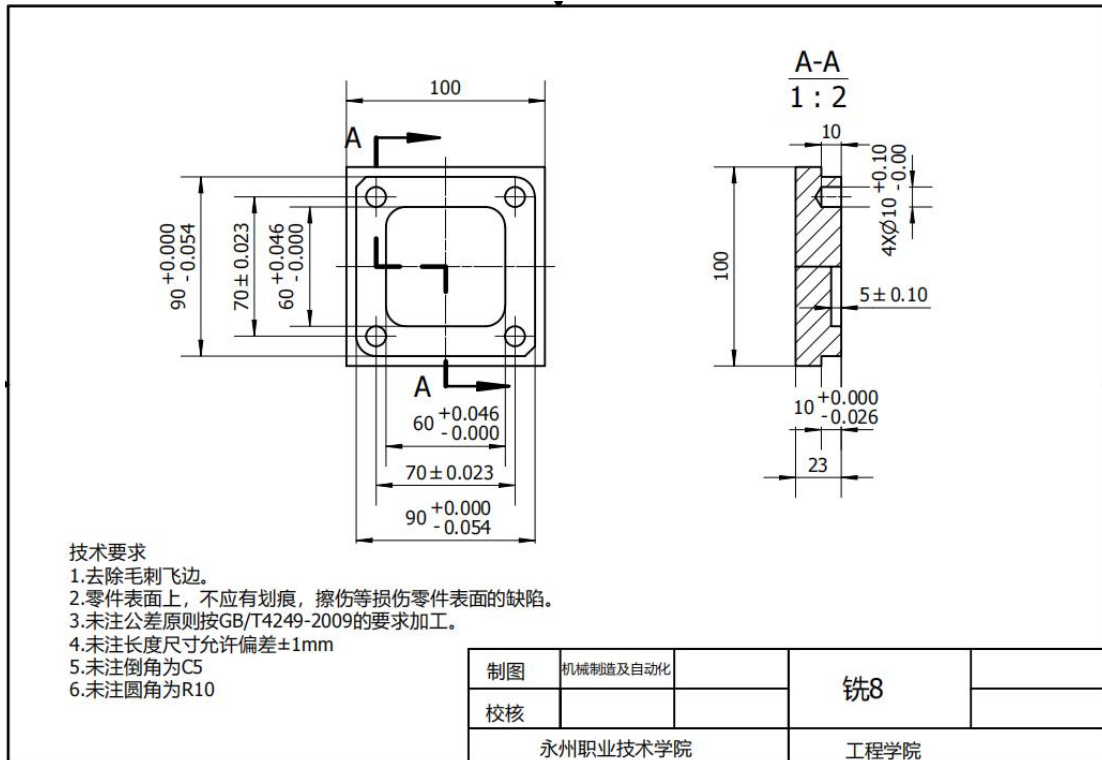


图 3-18 数控铣削零件 08

(2) 实施条件

实施条件见表 3-11。

(3) 考核时量

本试题测试时间：180 分钟（其中 30 分钟编程，150 分钟机床操作）。

(4) 评分标准

表 3-18-1 数控铣加工部分评分表

零件名称		3-18 数控铣零件		工件编号		
序号	考核项目	检测位置	配分	评分标准	检测结果	扣分
1	工艺方案与程序(20分)	加工工艺规划正确,工步顺序合理	8	工艺方案有错误或规划不合理,每处扣 2-4 分。		
		刀具,量具选择合理	4	刀具,量具选用不合理,每处扣 2-4 分。		
		程序完整,程序指令使用正确	8	程序编写错误,指令使用不正确,每处扣 2-4 分。		
		0 90 -0.054	8	每超差 0.01mm 扣 2 分 (2 处)		
		70 \pm 0.023	8	每超差 0.01mm 扣 2 分 (2 处)		

2	尺寸精度 (40分)	$60 \begin{smallmatrix} +0.046 \\ 0 \end{smallmatrix}$	8	每超差 0.01mm 扣 2 分 (2 处)		
		R10	6	样板塞尺检验, 超差不得分 (6 处)		
		C5	2	超差不得分 (2 处)		
		45°	2	超差不得分 (2 处)		
		高度 $10 \begin{smallmatrix} 0 \\ -0.036 \end{smallmatrix}$	5	每超差 0.01mm 扣 2 分		
		高度 5 ± 0.1	4	每超差 0.01 扣 0.5 分		
		孔深 10 ± 0.1	2	每超差 0.01 扣 0.5 分		
		$+0.2 \phi 100$	5	每超差 0.01 扣 0.5 分		
3	表面粗糙度 (15分)	Ra1.6	8	降一级不得分		
		Ra3.2	5	降一级不得分		
		其余 Ra6.3	2	降一级不得分		
4	形位精度 (5分)	平行度 0.06	5	每超差 0.01mm 扣 2 分		
5	零件表面质量	碰伤、划伤、去毛刺		每处扣 3-5 分。(只扣分, 无得分)		
6	操作规范 6S	对设备工作环境进行清扫	10	对设备工作环境进行清扫、工具摆放整洁, 现场规范, 否则不得分。		
7	职业规范	加工操作规范	10	按操作规程进行加工操作, 如出现打刀或其它不规范操作, 每次扣 1 分, 本项分数扣完为止。		
合计			100	零件得分		

19. 试题编号:3-19: 数控铣零件加工

(1) 任务描述

本试题主要用来检验学生是否具备零件铣加工工艺分析和数控程序编制, 通用夹具的选择、安装、调整, 刀具的选择、安装和刃磨, 量具的选用, 数控铣床(加工中心)的操作和日常维护等基本技能。要求学生按照相应的生产流程和作业标准完成该零件的加工, 并满足相应的质量要求。

毛坯尺寸: $100 \times 100 \times 23$ (单位 mm); 材料: LY 钢板材; 要求: 平磨六个面, 保证垂直度 $< 0.05\text{mm}$, 尺寸公差 ± 0.05 。零件图如下:

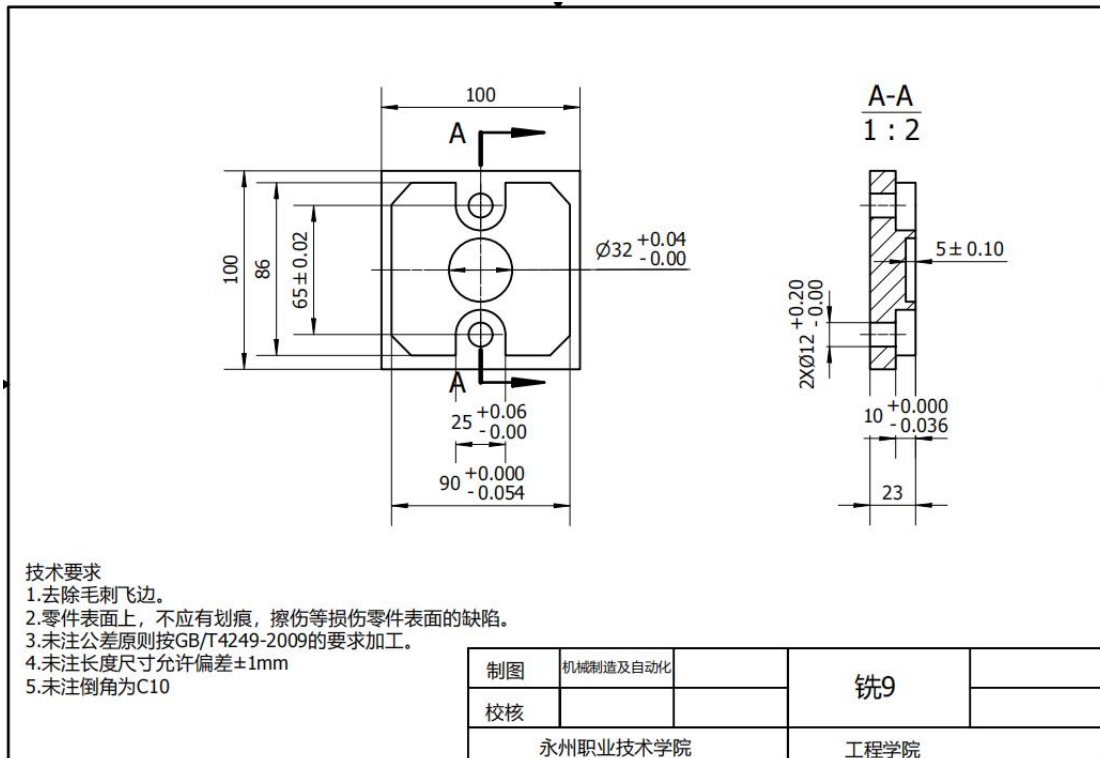


图 3-19 数控铣削零件 09

(2) 实施条件

实施条件见表 3-11。

(3) 考核时量

本试题测试时间：180 分钟（其中 30 分钟编程，150 分钟机床操作）。

(4) 评分标准

表 3-19-1 数控铣加工部分评分表

零件名称		3-19 数控铣零件		工件编号		
序号	考核项目	检测位置	配分	评分标准	检测结果	扣分
1	工艺方案与程序(20分)	加工工艺规划正确,工步顺序合理	8	工艺方案有错误或规划不合理,每处扣 2-4 分。		
		刀具,量具选择合理	4	刀具,量具选用不合理,每处扣 2-4 分。		
		程序完整,程序指令使用正确	8	程序编写错误,指令使用不正确,每处扣 2-4 分。		
		$90^{0}_{-0.034}$	8	超差 0.01mm 扣 2 分		
		$86^{0}_{-0.034}$	8	每超差 0.01mm 扣 2 分		
		65 ± 0.02	8	每超差 0.01mm 扣 2 分 (2 处)		
		R16	6	样板塞尺检验,超差不得分		

2	尺寸精度 (40分)	C10	2	超差不得分(4处)		
		$25_0^{+0.06}$	2	超差不得分		
		高度 $10_{-0.034}^0$	5	每超差 0.01mm 扣 2 分		
		高度 5 ± 0.1	4	超差不得分		
		孔深 10 ± 0.1	2	超差不得分		
		$\phi 12_0^{+0.2}$	5	超差不得分		
3	表面粗糙度 (15分)	$Ra1.6$	8	降一级不得分		
		$Ra3.2$	5	降一级不得分		
		其余 $Ra6.3$	2	降一级不得分		
4	形位精度 (5分)	平行度 0.06	5	每超差 0.01mm 扣 2 分		
5	零件表面质量	碰伤、划伤、去毛刺		每处扣 3-5 分。(只扣分, 无得分)		
6	操作规范 6S	对设备工作环境进行清扫	10	对设备工作环境进行清扫、工具摆放整洁, 现场规范, 否则不得分。		
7	职业规范	加工操作规范	10	按操作规程进行加工操作, 如出现打刀或其它不规范操作, 每次扣 1 分, 本项分数扣完为止。		
合计			100	零件得分		

20. 试题编号:3-20: 数控铣零件加工

(1) 任务描述

本试题主要用来检验学生是否具备零件铣削加工工艺分析和数控程序编制, 通用夹具的选择、安装、调整, 刀具的选择、安装和刃磨, 量具的选用, 数控铣床(加工中心)的操作和日常维护等基本技能。要求学生按照相应的生产流程和作业标准完成该零件的加工, 并满足相应的质量要求。

毛坯尺寸: $100 \times 100 \times 23$ (单位 mm); 材料: LY12 钢板材; 要求: 平磨六个面, 保证垂直度 $< 0.05\text{mm}$, 尺寸公差 ± 0.05 。零件图如下:

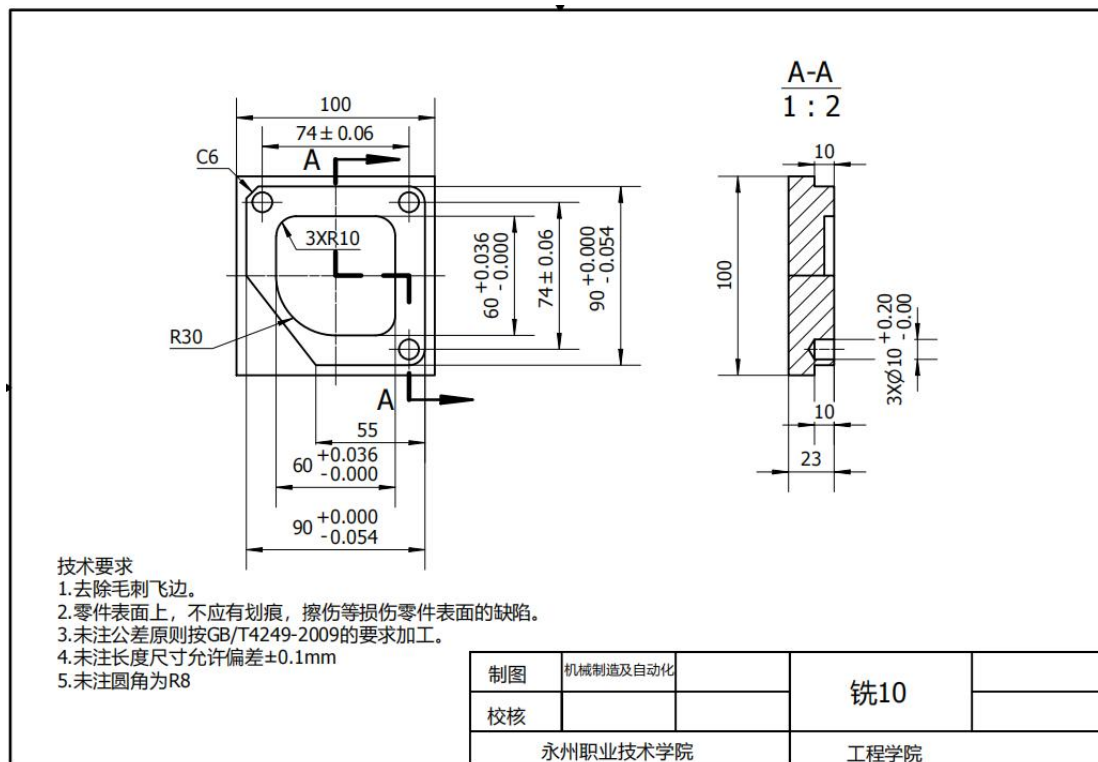


图 3-20 数控铣削零件 10

(2) 实施条件

实施条件见表 3-11。

(3) 考核时量

本试题测试时间：180 分钟（其中 30 分钟编程，150 分钟机床操作）。

(4) 评分标准

表 3-20-1 数控铣加工部分评分表

零件名称		3-20 数控铣零件		工件编号		
序号	考核项目	检测位置	配分	评分标准	检测结果	扣分
1	工艺方案与程序(20分)	加工工艺规划正确,工步顺序合理	8	工艺方案有错误或规划不合理,每处扣 2-4 分。		
		刀具,量具选择合理	4	刀具,量具选用不合理,每处扣 2-4 分。		
		程序完整,程序指令使用正确	8	程序编写错误,指令使用不正确,每处扣 2-4 分。		
		$90_{-0.054}^0$	8	每超差 0.01mm 扣 2 分(2 处)		
		60	8	每超差 0.01mm 扣 2 分(2 处)		
		74 ± 0.06	8	每超差 0.01mm 扣 2 分(2 处)		

2	尺寸精度 (40分)	R30	2	样板塞尺检验, 超差不得分		
		R 8	2	样板塞尺检验, 超差不得分 (2 处)		
		C6	2	超差不得分		
		45°	2	超差不得分		
		高度 $10_{-0.036}^0$	5	每超差 0.01mm 扣 2 分		
		高度 5 ± 0.1	4	超差不得分		
		孔深 10 ± 0.2	4	超差不得分 (3 处)		
		$\phi 8$	5	超差不得分		
3	表面粗糙度 (15分)	Ra1.6	8	降一级不得分		
		Ra3.2	5	降一级不得分		
		其余 Ra6.3	2	降一级不得分		
4	形位精度 (5分)	平行度 0.06	5	每超差 0.01mm 扣 2 分		
5	零件表面质量	碰伤、划伤、去毛刺		每处扣 3-5 分。(只扣分, 无得分)		
6	操作规范 6S	对设备工作环境进行清扫	10	对设备工作环境进行清扫、工具摆放整洁, 现场规范, 否则不得分。		
7	职业规范	加工操作规范	10	按操作规程进行加工操作, 如出现打刀或其它不规范操作, 每次扣 1 分, 本项分数扣完为止。		
合计			100	零件得分		

项目 4. 工业机器人编程与操作

1. 试题编号: 4-1 传动轴挡板的切割

(1) 任务描述

某企业采用串联型六轴机器人实现传动轴挡板的切割, 需要切割如图 4-1 所示工件, 根据工件尺寸图, 设计合理的运行轨迹图, 示教编程完成机器人的运行工作。激光切割头通过笔来代替, 切割对象使用描绘有同比例零件图纸的纸张代替。分析机器人的运行轨迹和操作流程, 对其进行轨迹示教编辑与调试, 通过现场编程的方式来完成传动轴挡板的切割演示。

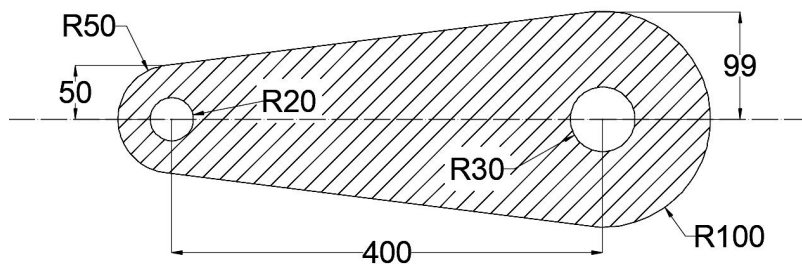


图 4-1 机器人运行轨迹平面尺寸图

考核内容

- 1) 操作安全常规（人员整备，设备检查）；
- 2) 配置系统输入输出信号；
- 3) 创建工具数据：对激光切割头（笔）进行 TCP（Tool Center Point）标定。
- 4) 创建工作坐标系数据；
- 5) 根据需要创建载荷数据；
- 6) 分析现场提供的运行轨迹图，确定机器人运行的轨迹；
- 7) 根据确定的轨迹方案，完成示教目标点、调节机器人姿态、设置轴参数、机器人工具使能/复位等操作，以生成机器人运动轨迹路径及匹配的工具动作，操作过程要符合国家和行业标准；
- 8) 完成本项目的自动运行操作，并能根据工作情况，利用示教器上的使能器、功能按钮、和急停开关实现暂停、启动及停止的功能；

（2）实施条件

实施条件见表 4-1。

表 4-1 工业机器人编程与操作项目实施条件

项目	基本实施条件	备注
场地	10 个机器人设备工位，且采光、照明良好。	必备
设备	串型六轴工业机器人（LR Mate 200iD）及配套的工作平台 10 套。	必备
考评员	每 10 名考生配备一名考评员，且不少于 2 名考评员。辅助人员与考生配比为 1：20，且不少于 2 名辅助人员。考评员要求具备一年以上机器人离线仿真工作经验。	必备

（3）考核时量

考核时间为 60 分钟。

(4) 评分标准

工业机器人编程与操作项目评分标准见表4-2。

表 4-2 工业机器人编程与操作项目评分表

评价内容	序号	主要内容	考核要求	评分细则	配分	扣分	得分	备注
职业素养与操作规范 (20分)	1	“6S”规范	整理、整顿、清扫、清洁、素养、安全。	①考核过程中出现乱摆放,乱丢等现象扣5分。 ②完成任务后不清理工位扣5分。	10			出现明显失误造成安全事故;严重违反考场纪律,造成恶劣影响的本次测试记0分。
	2	机器人安全操作规范	无违规操作,避免用电、操作失误和损坏设备	①不能正确使用工具、仪表扣5分。 ②违规操作,扣5分。	10			
作品 (80分)	3	配置 I/O 单元、信号	配置机器人的外部 I/O 单元功能	每少配置一个点扣 2 分;	5			
	4	创建机器人基本数据	创建工具数据、工件坐标系、负载数据	①除工具坐标系外每缺失一个数据扣 3 分,创建不准确酌情给分。 ②工具坐标系建立不成功或错误,扣 4 分。(工具 TCP 点精度不超过 0.2mm,超过视为不成功) ③建立过程中,出现碰撞工件或工件平台,每出现一次扣 3 分。 ④工件坐标系建立不成功或错误,扣 4 分。	15			
	5	机器人运行轨迹分析	能正确分析机器人的动作轨迹和工具姿态,以确定安全范围	①考核表中 I/O 口功能分配表没有完成,扣 4 分。 ②能正确分析机器人的动作,以确定安全范围,在考核表的示意图中将轨迹规划标识出。分析不正确或未标出,每处扣 2 分。	10			
	6	轨迹示教编程	按要求完成机器人运行的起始点设置。在注意安全运行的前提下,按要求完成指定轨迹运动程序的编辑与调试	①损坏夹具扣 10 分/次(损坏主要器件,此项为 0 分)。 ②运行轨迹不按工艺要求,每处扣 5 分。 ③缺少必须的安全过渡点,每处扣 5 分。 ④缺少 I/O 控制功能,每处扣 1 分。 ⑤未按轨迹规划指定方向、指定起点运行的,扣 5 分。 ⑥设置点偏差超过 2mm,每个点扣 2 分。 ⑦调试过程中,不经测试直接切换到自动运行,扣	30			

				5 分。			
	7	功能演示	功能调试及演示。	①没有信号指示或指示错误的，每处扣 2 分。 ②演示功能错误或缺失，按比例扣分。无任何正确的功能现象，本项为 0 分。	20		

2. 试题编号：4-2 手机中板的切割

(1) 任务描述

某企业采用串联型六轴机器人实现手机中板的切割，需要切割如图 4-2 所示工件，根据工件尺寸图，设计合理的运行轨迹图，示教编程完成机器人的运行工作。激光切割头通过笔来代替，切割对象使用描绘有同比例零件图纸的纸张代替。分析机器人的运行轨迹和操作流程，对其进行轨迹示教编辑与调试，通过现场编程的方式来完成手机中板的切割演示。

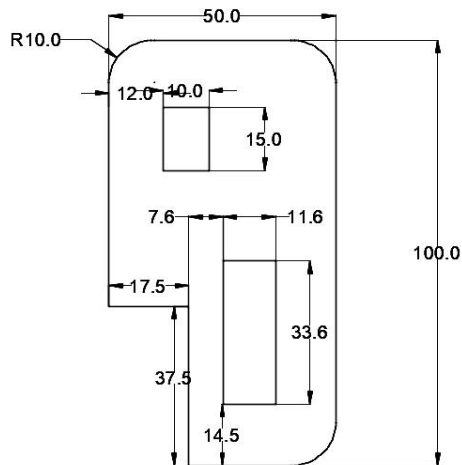


图 4-2 机器人运行轨迹平面尺寸图

考核内容

- 1) 操作安全常规（人员整备，设备检查）；
- 2) 配置系统输入输出信号；
- 3) 创建工具数据：对激光切割头（笔）进行 TCP（Tool Center Point）标定。
- 4) 创建工作坐标系数据；
- 5) 根据需要创建载荷数据；
- 6) 分析现场提供的运行轨迹图，确定机器人运行的轨迹；

7) 根据确定的轨迹方案, 完成示教目标点、调节机器人姿态、设置轴参数、机器人工具使能/复位等操作, 以生成机器人运动轨迹路径及匹配的工具动作, 操作过程要符合国家和行业标准;

8) 完成本项目的自动运行操作, 并能根据工作情况, 利用示教器上的使能器、功能按钮、和急停开关实现暂停、启动及停止的功能;

(2) 实施条件

实施条件见表 4-1。

(3) 考核时量

考核时间为 60 分钟。

(4) 评分标准

工业机器人编程与操作项目评分标准见表 4-2。

3. 试题编号: 4-3 机器人板金件的切割

(1) 任务描述

某企业采用串联型六轴机器人实现板金件的切割, 需要切割如图 4-3 所示工件, 根据工件尺寸图, 设计合理的运行轨迹图, 示教编程完成机器人的运行工作。激光切割头通过笔来代替, 切割对象使用描绘有同比例零件图纸的纸张代替。分析机器人的运行轨迹和操作流程, 对其进行轨迹示教编辑与调试, 通过现场编程的方式来完成板金件的切割演示。

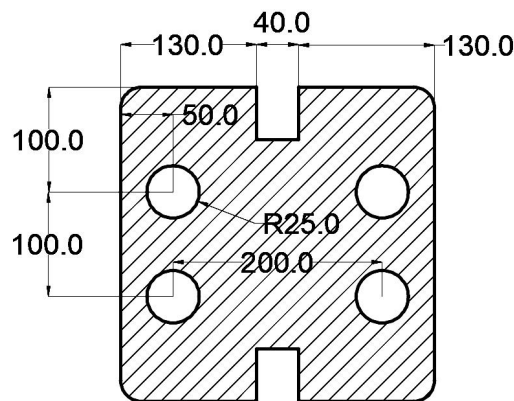


图 4-3 机器人运行轨迹平面尺寸图

考核内容

- 1) 操作安全常规 (人员整备, 设备检查);
- 2) 配置系统输入输出信号;

3) 创建工具数据：对激光切割头（笔）进行 TCP（Tool Center Point）标定。

4) 创建工作坐标系数据；

5) 根据需要创建载荷数据；

6) 分析现场提供的运行轨迹图，确定机器人运行的轨迹；

7) 根据确定的轨迹方案，完成示教目标点、调节机器人姿态、设置轴参数、机器人工具使能/复位等操作，以生成机器人运动轨迹路径及匹配的工具动作，操作过程要符合国家和行业标准；

8) 完成本项目的自动运行操作，并能根据工作情况，利用示教器上的使能器、功能按钮、和急停开关实现暂停、启动及停止的功能；

(2) 实施条件

实施条件见表 4-1。

(3) 考核时量

考核时间为 60 分钟。

(4) 评分标准

工业机器人编程与操作项目评分标准见表 4-2。

4. 试题编号：4-4 控制台挡板的切割

(1) 任务描述

某企业采用串联型六轴机器人实现控制台挡板的切割，需要切割如图 4-4 所示工件，根据工件尺寸图，设计合理的运行轨迹图，示教编程完成机器人的运行工作。激光切割头通过笔来代替，切割对象使用描绘有同比例零件图纸的纸张代替。分析机器人的运行轨迹和操作流程，对其进行轨迹示教编辑与调试，通过现场编程的方式来完成控制台挡板的切割演示。

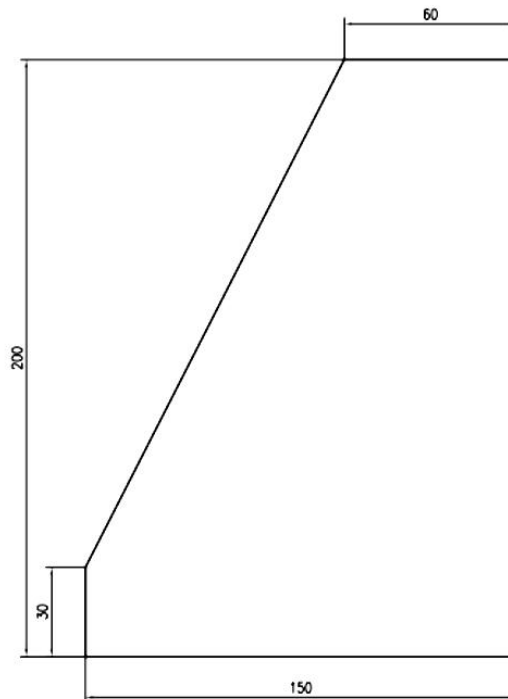


图 4-4 机器人运行轨迹平面尺寸图

考核内容

- 1) 操作安全常规（人员整备，设备检查）；
- 2) 配置系统输入输出信号；
- 3) 创建工具数据：对激光切割头（笔）进行 TCP（Tool Center Point）标定。
- 4) 创建工作坐标系数据；
- 5) 根据需要创建载荷数据；
- 6) 分析现场提供的运行轨迹图，确定机器人运行的轨迹；
- 7) 根据确定的轨迹方案，完成示教目标点、调节机器人姿态、设置轴参数、机器人工具使能/复位等操作，以生成机器人运动轨迹路径及匹配的工具动作，操作过程要符合国家和行业标准；
- 8) 完成本项目的自动运行操作，并能根据工作情况，利用示教器上的使能器、功能按钮、和急停开关实现暂停、启动及停止的功能；

(2) 实施条件

实施条件见表 4-1。

(3) 考核时量

考核时间为 60 分钟。

(4) 评分标准

工业机器人编程与操作项目评分标准见表 4-2。

5. 试题编号：4-5 挖掘机垫块的切割

(1) 任务描述

某企业采用串联型六轴机器人实现挖掘机垫块的切割，需要切割如图 4-5 所示工件，根据工件尺寸图，设计合理的运行轨迹图，示教编程完成机器人的运行工作。激光切割头通过笔来代替，切割对象使用描绘有同比例零件图纸的纸张代替。分析机器人的运行轨迹和操作流程，对其进行轨迹示教编辑与调试，通过现场编程的方式来完成挖掘机垫块的切割演示。

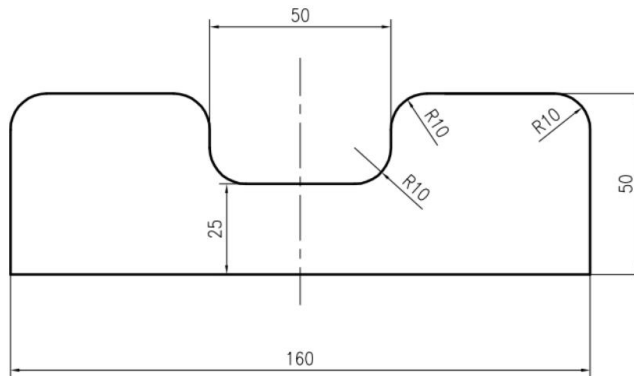


图 4-5 机器人运行轨迹平面尺寸图

考核内容

- 1) 操作安全常规（人员整备，设备检查）；
- 2) 配置系统输入输出信号；
- 3) 创建工具数据：对激光切割头（笔）进行 TCP（Tool Center Point）标定。
- 4) 创建工作坐标系数据；
- 5) 根据需要创建载荷数据；
- 6) 分析现场提供的运行轨迹图，确定机器人运行的轨迹；
- 7) 根据确定的轨迹方案，完成示教目标点、调节机器人姿态、设置轴参数、机器人工具使能/复位等操作，以生成机器人运动轨迹路径及匹配的工具动作，操作过程要符合国家和行业标准；
- 8) 完成本项目的自动运行操作，并能根据工作情况，利用示教器上的使能

器、功能按钮、和急停开关实现暂停、启动及停止的功能；

(2) 实施条件

实施条件见表 4-1。

(3) 考核时量

考核时间为 60 分钟。

(4) 评分标准

工业机器人编程与操作项目评分标准见表 4-2。

6. 试题编号：4-6 挖掘机铲斗侧板块的切割

(1) 任务描述

某企业采用串联型六轴机器人实现挖掘机铲斗侧板块的切割，需要切割如图 4-6 所示工件，根据工件尺寸图，设计合理的运行轨迹图，示教编程完成机器人的运行工作。激光切割头通过笔来代替，切割对象使用描绘有同比例零件图纸的纸张代替。分析机器人的运行轨迹和操作流程，对其进行轨迹示教编辑与调试，通过现场编程的方式来完成挖掘机铲斗侧板块的切割演示。

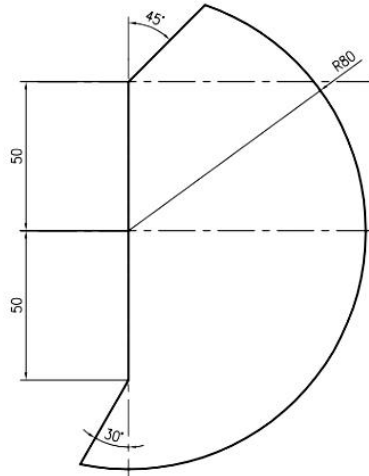


图 4-6 机器人运行轨迹平面尺寸图

考核内容

- 1) 操作安全常规（人员整备，设备检查）；
- 2) 配置系统输入输出信号；
- 3) 创建工具数据：对激光切割头（笔）进行 TCP（Tool Center Point）标定。

- 4) 创建工作坐标系数据;
- 5) 根据需要创建载荷数据;
- 6) 分析现场提供的运行轨迹图, 确定机器人运行的轨迹;
- 7) 根据确定的轨迹方案, 完成示教目标点、调节机器人姿态、设置轴参数、机器人工具使能/复位等操作, 以生成机器人运动轨迹路径及匹配的工具动作, 操作过程要符合国家和行业标准;
- 8) 完成本项目的自动运行操作, 并能根据工作情况, 利用示教器上的使能器、功能按钮、和急停开关实现暂停、启动及停止的功能;

(2) 实施条件

实施条件见表 4-1。

(3) 考核时量

考核时间为 60 分钟。

(4) 评分标准

工业机器人编程与操作项目评分标准见表 4-2。

7. 试题编号: 4-7 挖掘机零件前斗臂的切割

(1) 任务描述

某企业采用串联型六轴机器人实现挖掘机零件前斗臂的切割, 需要切割如图 4-7 所示工件, 根据工件尺寸图, 设计合理的运行轨迹图, 示教编程完成机器人的运行工作。激光切割头通过笔来代替, 切割对象使用描绘有同比例零件图纸的纸张代替。分析机器人的运行轨迹和操作流程, 对其进行轨迹示教编辑与调试, 通过现场编程的方式来完成挖掘机零件前斗臂的切割演示。

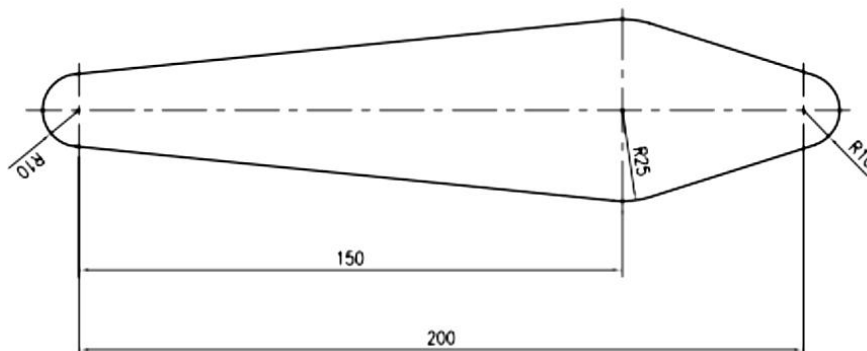


图 4-7 机器人运行轨迹平面尺寸图

考核内容

- 1) 操作安全常规（人员整备，设备检查）；
- 2) 配置系统输入输出信号；
- 3) 创建工具数据：对激光切割头（笔）进行 TCP（Tool Center Point）标定。
- 4) 创建工作坐标系数据；
- 5) 根据需要创建载荷数据；
- 6) 分析现场提供的运行轨迹图，确定机器人运行的轨迹；
- 7) 根据确定的轨迹方案，完成示教目标点、调节机器人姿态、设置轴参数、机器人工具使能/复位等操作，以生成机器人运动轨迹路径及匹配的工具动作，操作过程要符合国家和行业标准；
- 8) 完成本项目的自动运行操作，并能根据工作情况，利用示教器上的使能器、功能按钮、和急停开关实现暂停、启动及停止的功能；

（2）实施条件

实施条件见表 4-1。

（3）考核时量

考核时间为 60 分钟。

（4）评分标准

工业机器人编程与操作项目评分标准见表 4-2。

8. 试题编号：4-8 挖掘机零件支撑块的切割

（1）任务描述

某企业采用串联型六轴机器人实现挖掘机零件支撑块的切割，需要切割如图 4-8 所示工件，根据工件尺寸图，设计合理的运行轨迹图，示教编程完成机器人的运行工作。激光切割头通过笔来代替，切割对象使用描绘有同比例零件图纸的纸张代替。分析机器人的运行轨迹和操作流程，对其进行轨迹示教编辑与调试，通过现场编程的方式来完成挖掘机零件支撑块的切割演示。

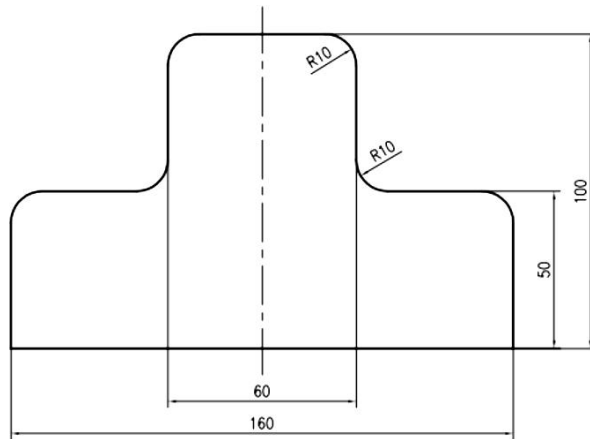


图 4-8 机器人运行轨迹平面尺寸图

考核内容

- 1) 操作安全常规（人员整备，设备检查）；
- 2) 配置系统输入输出信号；
- 3) 创建工具数据：对激光切割头（笔）进行 TCP（Tool Center Point）标定。
- 4) 创建工件坐标系数据；
- 5) 根据需要创建载荷数据；
- 6) 分析现场提供的运行轨迹图，确定机器人运行的轨迹；
- 7) 根据确定的轨迹方案，完成示教目标点、调节机器人姿态、设置轴参数、机器人工具使能/复位等操作，以生成机器人运动轨迹路径及匹配的工具动作，操作过程要符合国家和行业标准；
- 8) 完成本项目的自动运行操作，并能根据工作情况，利用示教器上的使能器、功能按钮、和急停开关实现暂停、启动及停止的功能；

(2) 实施条件

实施条件见表 4-1。

(3) 考核时量

考核时间为 60 分钟。

(4) 评分标准

工业机器人编程与操作项目评分标准见表 4-2。

9. 试题编号：4-9 挖掘机零件底座的切割

(1) 任务描述

某企业采用串联型六轴机器人实现挖掘机零件底座的切割，需要切割如图 4-9 所示工件，根据工件尺寸图，设计合理的运行轨迹图，示教编程完成机器人的运行工作。激光切割头通过笔来代替，切割对象使用描绘有同比例零件图纸的纸张代替。分析机器人的运行轨迹和操作流程，对其进行轨迹示教编辑与调试，通过现场编程的方式来完成挖掘机零件底座的切割演示。

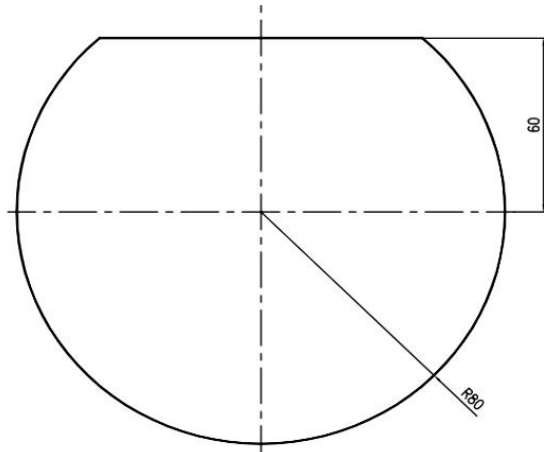


图 4-9 机器人运行轨迹平面尺寸图

考核内容

- 1) 操作安全常规（人员整备，设备检查）；
- 2) 配置系统输入输出信号；
- 3) 创建工具数据：对激光切割头（笔）进行 TCP（Tool Center Point）标定。
- 4) 创建工作坐标系数据；
- 5) 根据需要创建载荷数据；
- 6) 分析现场提供的运行轨迹图，确定机器人运行的轨迹；
- 7) 根据确定的轨迹方案，完成示教目标点、调节机器人姿态、设置轴参数、机器人工具使能/复位等操作，以生成机器人运动轨迹路径及匹配的工具动作，操作过程要符合国家和行业标准；
- 8) 完成本项目的自动运行操作，并能根据工作情况，利用示教器上的使能器、功能按钮、和急停开关实现暂停、启动及停止的功能；

(2) 实施条件

实施条件见表 4-1。

(3) 考核时量

考核时间为 60 分钟。

(4) 评分标准

工业机器人编程与操作项目评分标准见表 4-2。

10. 试题编号：4-10 挖掘机零件加强板的切割

(1) 任务描述

某企业采用串联型六轴机器人实现挖掘机零件加强板的切割，需要切割如图 4-10 所示工件，根据工件尺寸图，设计合理的运行轨迹图，示教编程完成机器人的运行工作。激光切割头通过笔来代替，切割对象使用描绘有同比例零件图纸的纸张代替。分析机器人的运行轨迹和操作流程，对其进行轨迹示教编辑与调试，通过现场编程的方式来完成挖掘机零件加强板的切割演示。

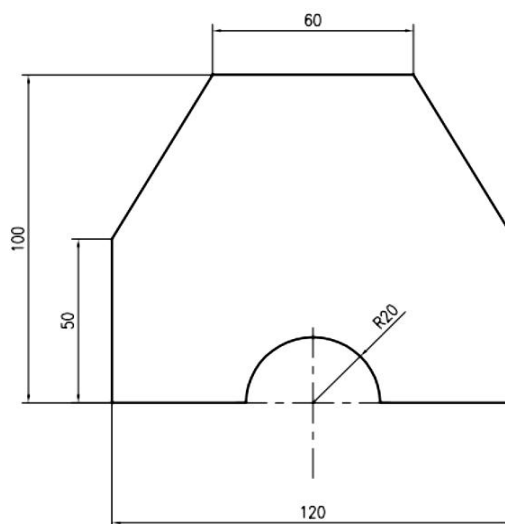


图 4-10 机器人运行轨迹平面尺寸图

考核内容

- 1) 操作安全常规（人员整备，设备检查）；
- 2) 配置系统输入输出信号；
- 3) 创建工具数据：对激光切割头（笔）进行 TCP（Tool Center Point）标定。
- 4) 创建工件坐标系数据；
- 5) 根据需要创建载荷数据；
- 6) 分析现场提供的运行轨迹图，确定机器人运行的轨迹；
- 7) 根据确定的轨迹方案，完成示教目标点、调节机器人姿态、设置轴参数、

机器人工具使能/复位等操作，以生成机器人运动轨迹路径及匹配的工具动作，操作过程要符合国家和行业标准；

8) 完成本项目的自动运行操作，并能根据工作情况，利用示教器上的使能器、功能按钮、和急停开关实现暂停、启动及停止的功能；

(2) 实施条件

实施条件见表 4-1。

(3) 考核时量

考核时间为 60 分钟。

(4) 评分标准

工业机器人编程与操作项目评分标准见表 4-2。